

BF Silent 100T

Номер позиции: 98620

Вариант: 230В 1~ 50Гц

BF SILENT FANS

ОПИСАНИЕ

Идеально подходит для удаления воздуха в ванной, сан. узлах и небольших / средних помещениях. Подходит для отработанного воздуха непосредственно наружу или через воздуховод небольшой длины. Возможна установка на стену / панель, потолок и окна.

СПЕЦИФИКАЦИЯ

Ударопрочный корпус из высококачественного ABS-пластика обеспечивает долговечную эксплуатацию. Корпус выполнен в белом цвете RAL 9010 и устойчив к ультрафиолетовому излучению.

Уникальный дизайн лопастей крыльчатки обеспечивает лучшие аэродинамические свойства, низкий уровень шума и высокую эффективность.

Однофазные асинхронные двигатели со встроенной тепловой защитой установлены на высококачественных шариковых подшипниках.

Подходит для непрерывной и прерывистой работы.

ОСОБЕННОСТИ И ПРЕИМУЩЕСТВА

Степень защиты IPX4

Эстетичная передняя панель идеально вписывается в современный дизайн интерьера и легко снимается для чистки.

Встроенный обратный клапан для предотвращения попадания воздуха обратно в помещение при выключенном вентиляторе.

Низкое энергопотребление: модели D 100 мм энергопотребление составляет менее 8 Вт.

Полностью перерабатываемые, экологически чистые. пластиковые компоненты. Вентилятор с двойной изоляцией: заземление не требуется.

Испытано в соответствии с действующими стандартами: агрегаты проходят испытания в лаборатории, признанной TÜV Rheinland, что означает получение точной, актуальной информации об электробезопасности, производительности и уровне шума.

Разработан и изготовлен в соответствии с EN60335-2-80 (Директива по низковольтному оборудованию) и Директивой по электромагнитной совместимости (Электромагнитная совместимость).

ВЕРСИИ

Стандарт

Вентилятор работает от отдельного переключателя ВКЛ / ВЫКЛ или выключателя освещения.

С таймером

Вентилятор оснащен таймером, который регулируется от ± 1 минуты до 25'. Работа: после выключения вентилятор продолжает работать в течение заданного периода времени.

Датчик влажности и таймер

Вентилятор снабжен электронной схемой с датчиком влажности (регулируется от 50% до 95% относительной влажности) и таймером, регулируемым от ± 1' до 25'. Работа: когда процент относительной влажности выше / ниже предварительно установленного порога,

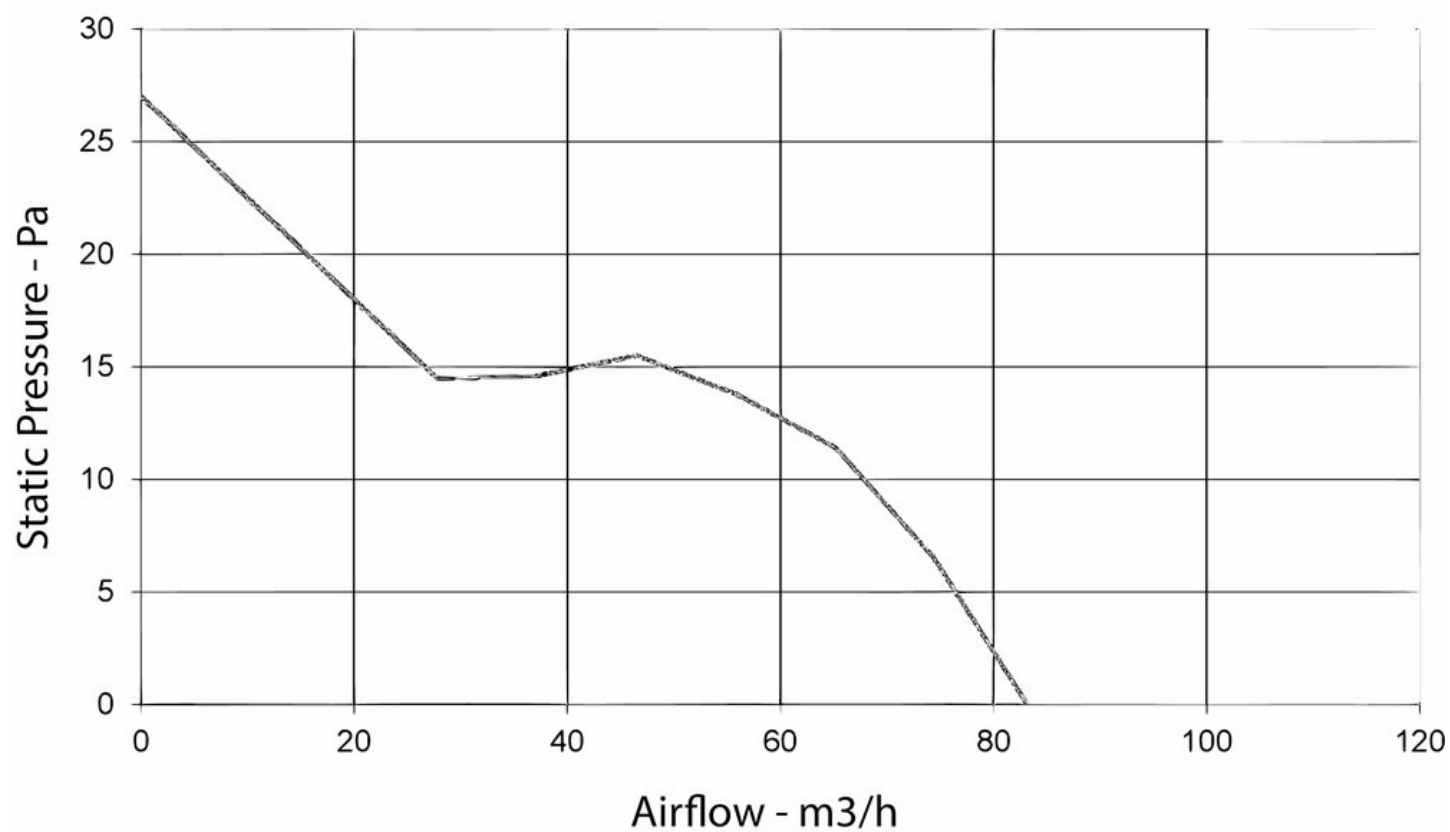


вентилятор автоматически активируется / деактивируется. После выключения вентилятор продолжает работать в течение заданного периода времени.

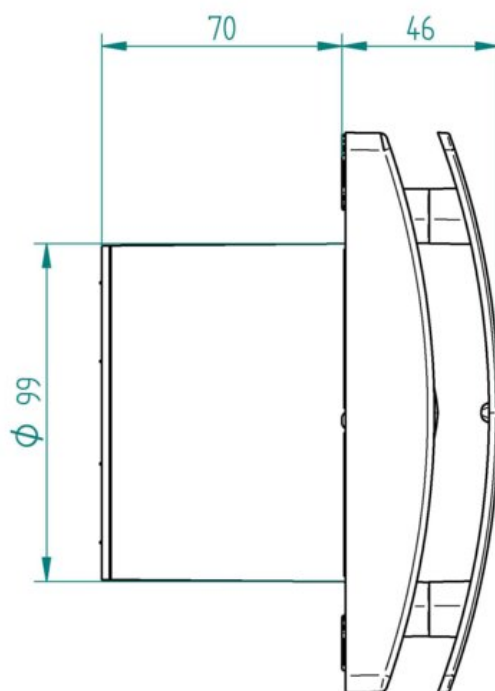
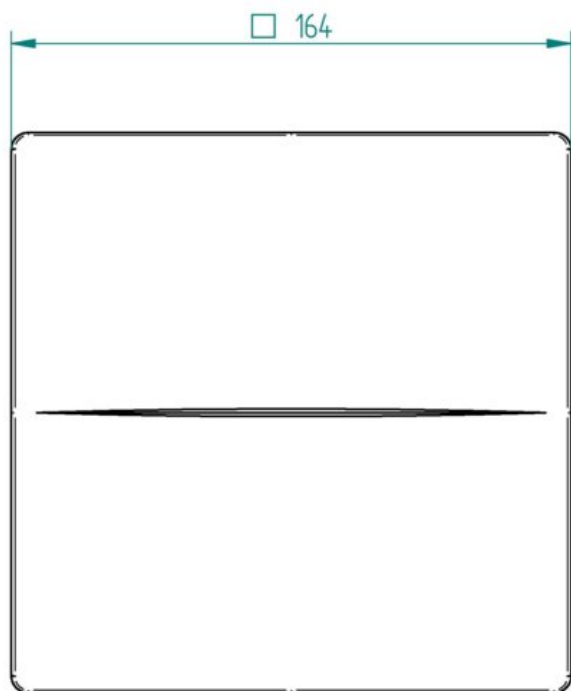
Технические характеристики

| Номинальные данные | | |
|---|----------|--------|
| Напряжение (номинальное) | 230 | В |
| Частота | 50 | Гц |
| Количество фаз | 1~ | |
| Потребляемая мощность | 8 | Вт |
| Потребляемый ток | 0,067 | А |
| Скорость вращения рабочего колеса | 2 350 | об/мин |
| Расход воздуха | макс. 83 | д |
| Температура перемещаемого воздуха | макс. 50 | °С |
| Параметры звука | | |
| Уровень звукового давления на 3 м (20м², сэбин) | 40 | дБ(А) |
| Защита / Классификация | | |
| Класс защиты, двигатель | IPX4 | |
| Класс изоляции | В | |
| Размеры и вес | | |
| Вес | 0,72 | кг |
| Другие | | |
| Тип двигателя | АС | |

BF Silent 100



Размер



(mm)