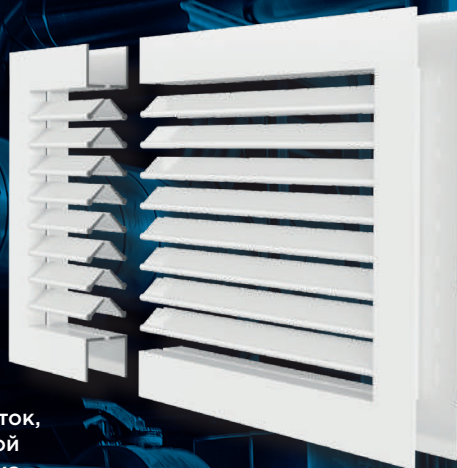


LVK

Вентиляционная переточная алюминиевая решетка

Вентиляционная переточная решетка LVK, представляет собой раму прямоугольной формы, внутрь которой вмонтированы неподвижным образом ламели. Решетка устанавливается в стеновой или дверной проем, толщина которых не менее 25 мм и не более 50 мм. Переточная ре-

шетка состоит из двух решеток, которые крепятся с наружной и внутренней стороны проема. Шаг между ламелями 20 мм. Угол наклона ламелей составляет 45 градусов, что препятствует обзору через решетку и попадения во внутренние помещения атмосферных осадков.



Назначение:

Вентиляционная решетка LVK предназначена для осуществления забора воздуха с улицы, а также для подачи и удаления воздуха в системах вентиляции и кондиционирования не зависимо от назначения помещения, в том числе с переменным расходом воздуха.

Дополнительное оборудование:

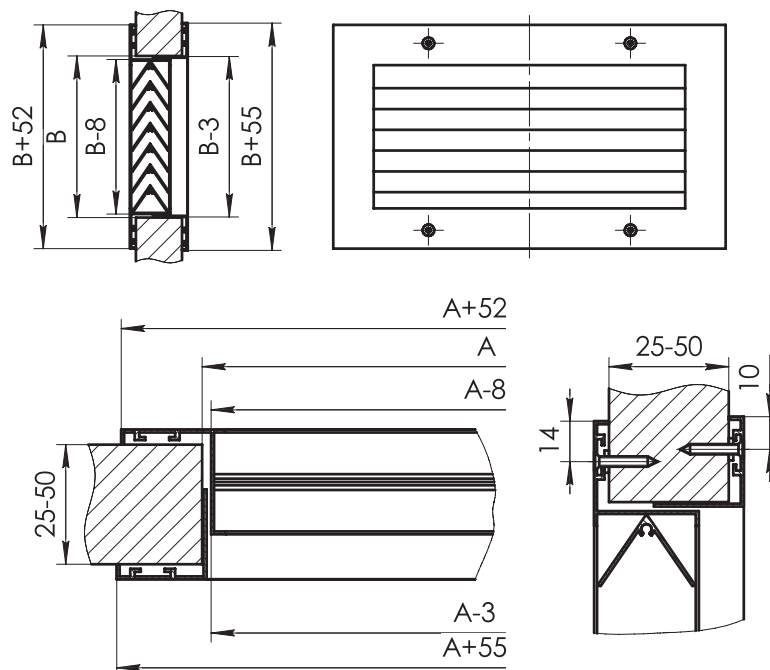
Решетки LVK могут оснащаться отрезком прямоугольного воздуховода для монтажа в проемы большой глубины.

Способы монтажа:

Решетка крепится с помощью самонарезающих винтов (монтажные отверстия изготавливаются под заказ и расположены на лицевой стороне рамки решетки) или монтажного клея. Также возможно скрытое крепление решетки с помощью пружинных защелок. По умолчанию решетки поставляются без отверстий и без защелок.

Внешний вид:

Эффективный внешний вид решетки достигается с помощью окрашивания полимерной порошковой краской. Стандартный цвет покрытия белый – RAL9016 (возможно окрашивание в любой другой цвет согласно каталогу цветов RAL).



LVK A-B-RAL9007-V/P

LVK тип решетки
A размер по горизонтали, мм
B размер по вертикали, мм

RAL9007 цвет порошкового покрытия (RAL9016 в маркировке не указывается)
V отверстия под винтовое крепление
P крепление на защелки

Стандартные типоразмеры, площадь свободного сечения (F_{с.с.}) и теоретическая масса (m) решеток LVK

Типоразмер	Параметр	Размер строительного проема по горизонтали, А, мм																						
		150	200	250	300	350	400	500	600	700	800	900	1000	1100	1200	1300	1400	1500	1600	1700	1800	1900	2000	
100	F _{с.с.} , м ²	0,003	0,005	0,007	0,008	0,010	0,012	0,013	0,017	0,020	0,024	0,025	0,029	0,032	0,036	0,039	0,043	0,044	0,048	0,051	0,055	0,058	0,062	0,065
	m, кг	0,34	0,40	0,46	0,52	0,58	0,64	0,70	0,82	0,94	1,06	1,19	1,31	1,43	1,55	1,67	1,79	1,92	2,04	2,16	2,28	2,40	2,52	2,64
150	F _{с.с.} , м ²	0,005	0,008	0,011	0,014	0,017	0,020	0,023	0,029	0,035	0,041	0,044	0,050	0,056	0,062	0,068	0,074	0,080	0,083	0,089	0,095	0,101	0,107	0,113
	m, кг	0,40	0,47	0,53	0,60	0,66	0,72	0,79	0,91	1,04	1,17	1,31	1,44	1,57	1,69	1,82	1,95	2,09	2,22	2,35	2,47	2,60	2,73	2,85
200	F _{с.с.} , м ²	0,007	0,011	0,016	0,021	0,025	0,029	0,034	0,042	0,051	0,059	0,064	0,072	0,081	0,089	0,098	0,106	0,111	0,119	0,128	0,136	0,145	0,153	0,162
	m, кг	0,46	0,53	0,60	0,66	0,73	0,80	0,86	1,00	1,13	1,26	1,42	1,55	1,68	1,82	1,95	2,08	2,24	2,37	2,50	2,64	2,77	2,90	3,04
250	F _{с.с.} , м ²	0,009	0,015	0,021	0,027	0,033	0,038	0,044	0,055	0,066	0,078	0,084	0,095	0,106	0,118	0,129	0,140	0,146	0,158	0,169	0,180	0,191	0,203	0,214
	m, кг	0,52	0,59	0,66	0,73	0,80	0,87	0,94	1,08	1,22	1,35	1,52	1,66	1,80	1,94	2,08	2,22	2,39	2,53	2,67	2,81	2,95	3,09	3,23
300	F _{с.с.} , м ²	0,012	0,019	0,026	0,033	0,040	0,047	0,054	0,068	0,082	0,096	0,104	0,118	0,132	0,146	0,160	0,174	0,188	0,196	0,210	0,224	0,238	0,252	0,266
	m, кг	0,58	0,65	0,73	0,80	0,87	0,94	1,01	1,16	1,30	1,45	1,62	1,77	1,91	2,06	2,20	2,35	2,52	2,67	2,81	2,96	3,10	3,25	3,39
350	F _{с.с.} , м ²	0,015	0,023	0,031	0,039	0,047	0,055	0,063	0,080	0,096	0,112	0,122	0,138	0,154	0,171	0,187	0,203	0,213	0,229	0,245	0,262	0,278	0,294	0,311
	m, кг	0,64	0,72	0,79	0,87	0,94	1,01	1,09	1,24	1,39	1,54	1,73	1,88	2,03	2,18	2,33	2,48	2,67	2,82	2,97	3,12	3,27	3,42	3,57
400	F _{с.с.} , м ²	0,017	0,026	0,036	0,045	0,055	0,064	0,074	0,093	0,112	0,131	0,142	0,161	0,180	0,199	0,218	0,237	0,256	0,267	0,286	0,305	0,324	0,343	0,362
	m, кг	0,70	0,78	0,85	0,93	1,01	1,09	1,16	1,32	1,47	1,63	1,82	1,98	2,13	2,29	2,44	2,60	2,79	2,95	3,10	3,26	3,41	3,57	3,72
450	F _{с.с.} , м ²	0,019	0,030	0,041	0,051	0,062	0,073	0,084	0,106	0,127	0,149	0,162	0,183	0,205	0,227	0,248	0,270	0,292	0,304	0,326	0,348	0,369	0,391	0,413
	m, кг	0,76	0,84	0,92	1,01	1,09	1,17	1,25	1,41	1,58	1,74	1,95	2,12	2,28	2,44	2,61	2,77	2,98	3,15	3,31	3,47	3,64	3,80	3,96
500	F _{с.с.} , м ²	0,020	0,033	0,045	0,058	0,070	0,082	0,094	0,118	0,143	0,167	0,181	0,205	0,229	0,253	0,277	0,301	0,325	0,339	0,363	0,387	0,411	0,435	0,459
	m, кг	0,82	0,91	0,99	1,07	1,16	1,24	1,33	1,49	1,66	1,83	2,04	2,21	2,38	2,54	2,71	2,88	3,09	3,26	3,43	3,59	3,76	3,93	4,09
600	F _{с.с.} , м ²	0,025	0,040	0,055	0,070	0,085	0,099	0,114	0,143	0,174	0,202	0,220	0,250	0,280	0,310	0,340	0,370	0,400	0,418	0,448	0,478	0,508	0,538	0,568
	m, кг	0,93	1,03	1,12	1,21	1,30	1,40	1,49	1,67	1,85	2,03	2,27	2,45	2,63	2,81	2,99	3,17	3,41	3,59	3,77	3,95	4,13	4,31	4,49

Размер строительного проема по вертикали, В, мм