

 Ghisa EN-GJL-250

 Fonte EN-GJL-250

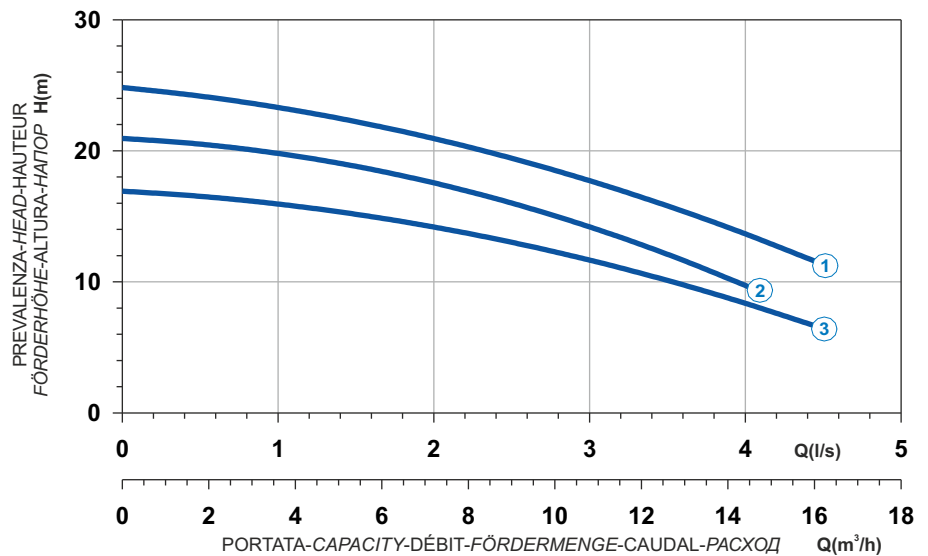
 Hierro fundido EN-GJL-250

 Cast Iron EN-GJL-250


 Grauguss EN-GJL-250

 Чугун EN-GJL-250

Curva caratteristica - Performance curve - Courbe caractéristique
Kennlinie - Curva característica - Характеристическая кривая

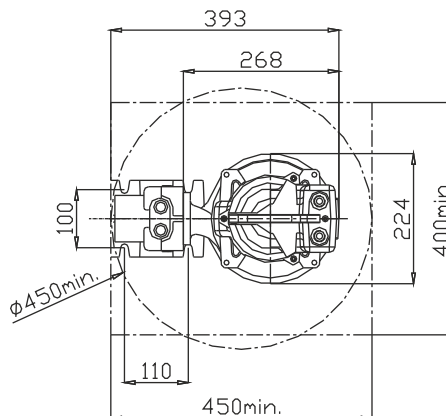
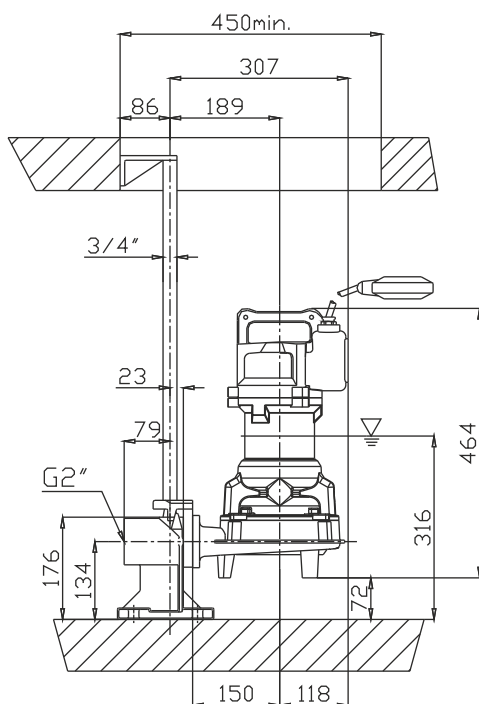


| | |
|-------------------|---------------|
| Power supply | 1ph 230V 50Hz |
| R.P.M. | 2850 |
| Free passage (mm) | 6 |
| Discharge (mm) | DN 40 |
| Max Weight (Kg) | 40 |

| Curve N° | Code | Type | MOTOR | | | ATEX code  |
|----------|---------|----------------|---------------------|---------------------|-------------------------|---|
| | | | Rated power P2 (kW) | Rated current I (A) | Starting current Is (A) | |
| 1 | 7003026 | G271M6T1-J6AD1 | 1,9 | 11,4 | 62,7 | - |
| 2 | 7003028 | G271M6T2-J6AD1 | 1,5 | 9 | 33,3 | - |
| 3 | 7003031 | G271M6T3-J6AD1 | 1,1 | 6,6 | 24,4 | - |

Pompa fornita di quadro con condensatore di spunto e disgiuntore. - Pump supplied with a Control Panel with capacitor and disjuncteur.
Pompe fournie avec un panneau de commande avec le condensateur et le disjoncteur. - Pumpe inklusive Schaltgerät mit Kondensator und Schalter.
Bomba provista de un panel de control con el condensador y el disjuncteur - Насос поставляется с пультом с пусковым конденсатором и разъединителем.

Dimensioni - Dimensions - Dimensions - Abmessungen - Dimensiones - Габариты (mm)



▽ LIVELLO MINIMO DI SOMMERGIBILITÀ
MINIMUM SUBMERSIBLE LEVEL
NIVEAU MINIMUM D'IMMERSION
MINDESTWASSERSTAND
NIVEL SUMERGIBLE MÍNIMO
МИНИМАЛЬНАЯ ГЛУБИНА ПОГРУЖЕНИЯ

