

 Ghisa EN-GJL-250

 Fonte EN-GJL-250

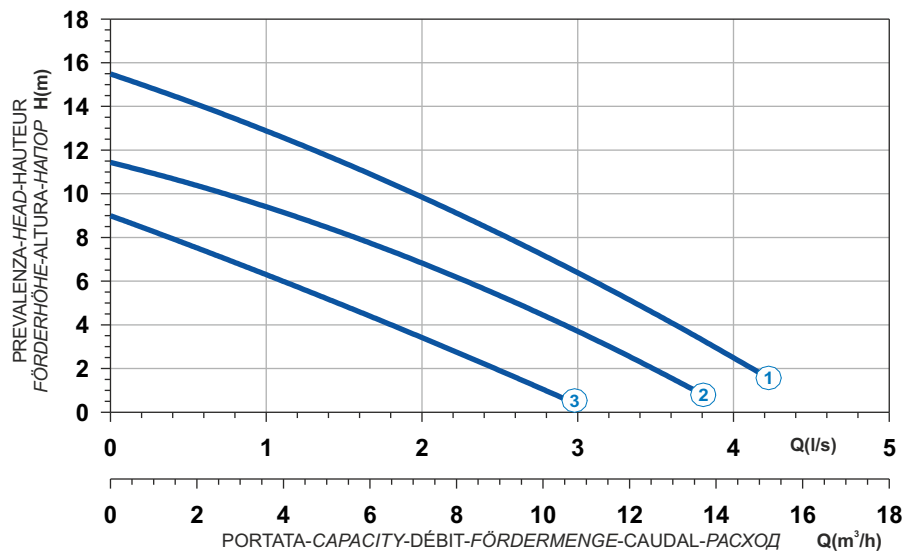
 Hierro fundido EN-GJL-250

 Cast Iron EN-GJL-250


 Grauguss EN-GJL-250

 Чугун EN-GJL-250

Curva caratteristica - Performance curve - Courbe caractéristique
Kennlinie - Curva característica - Характеристическая кривая

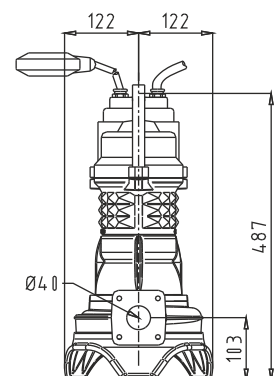
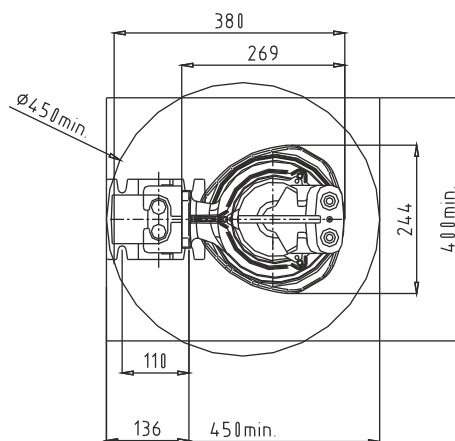
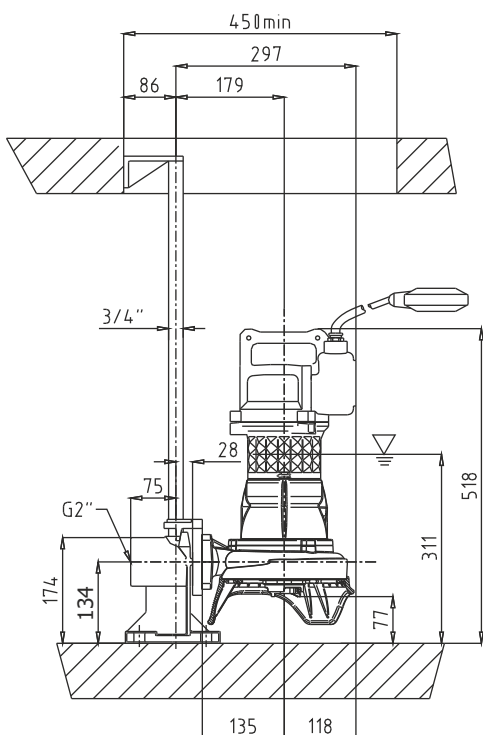


Power supply	1ph 230V 50Hz
R.P.M.	2850
Free passage (mm)	6
Discharge (mm)	DN 40
Max Weight (Kg)	30

Curve N°	Code	Type	MOTOR			ATEX code 
			Rated power P2 (kW)	Rated current I (A)	Starting current Is (A)	
1	7009756	G272M3T1-J6AD1	1,1	6,6	24,4	-
2	7009108	G272M3T2-J6AD1	1,1	6,6	24,4	-
3	7003219	G272M3T3-J6AD1	1,1	6,6	24,4	-

Pompa fornita di quadro con condensatore di spunto e disgiuntore. - Pump supplied with a Control Panel with capacitor and disjunctour.
Pompe fournie avec un panneau de commande avec le condensateur et le disjoncteur. - Pumpe inklusive Schaltgerät mit Kondensator und Schalter.
Bomba provista de un panel de control con el condensador y el disjunctour - Насос поставляется с пультом с пусковым конденсатором и разъединителем.

Dimensioni - Dimensions - Dimensions - Abmessungen - Dimensiones - Габариты (mm)



▽ LIVELLO MINIMO DI SOMMERGIBILITÀ
MINIMUM SUBMERSIBLE LEVEL
NIVEAU MINIMUM D'IMMERSION
MINDESTWASSERSTAND
NIVEL SUMERGIBLE MÍNIMO
МИНИМАЛЬНАЯ ГЛУБИНА ПОГРУЖЕНИЯ