



Ghisa EN-GJL-250

Fonte EN-GJL-250

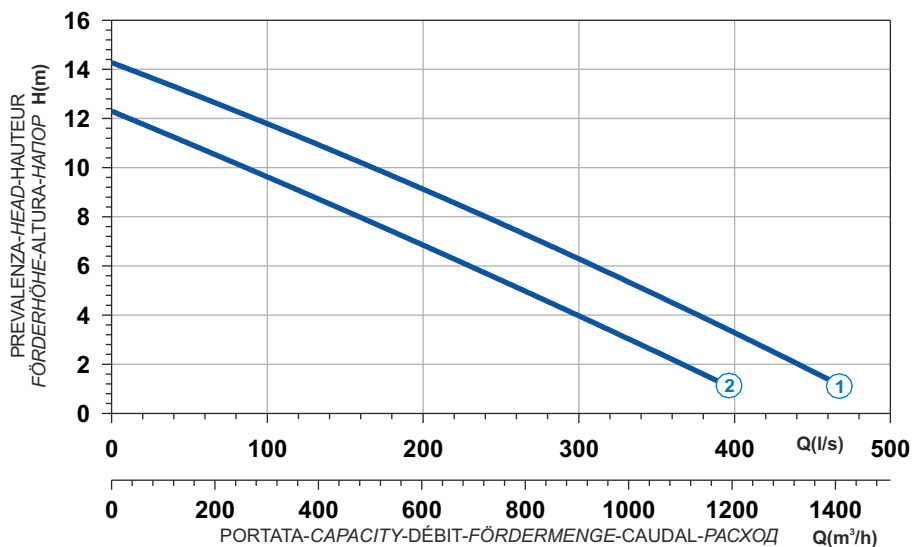
Hierro fundido EN-GJL-250

Cast Iron EN-GJL-250

Grauguss EN-GJL-250

Чугун EN-GJL-250

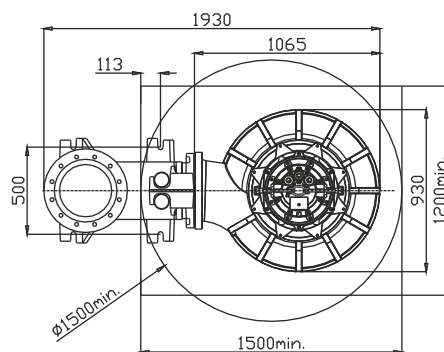
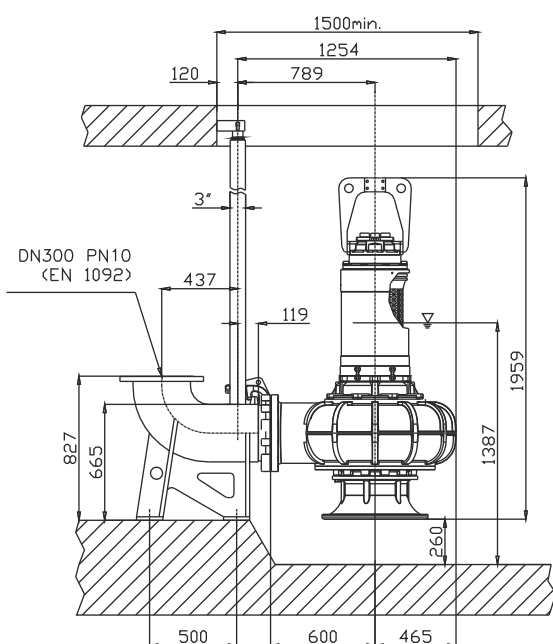
Curva caratteristica - Performance curve - Courbe caractéristique
Kennlinie - Curva característica - Характеристическая кривая



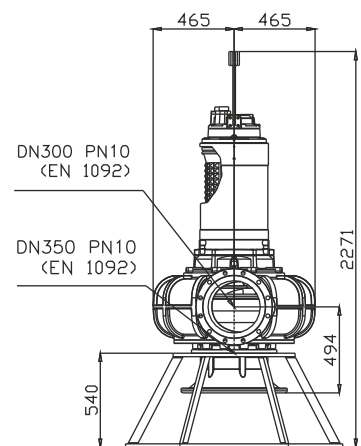
Power supply	3ph 400/690V 50Hz
R.P.M.	750
Free passage (mm)	50x140
Discharge (mm)	DN 300
Max Weight (Kg)	1024

Curve N°	Code	Type	MOTOR			ATEX code	
			Rated power P2 (kW)	Rated current I (A)	Starting current Is (A)		
1	7007090	G820R4C3-W140AA2	26,7	53,5	294	-	-
2	7002431	G820R4C2-W140AA2	21,8	43,7	240	-	-

Dimensioni - Dimensions - Dimensions - Abmessungen - Dimensiones - Габариты (mm)



▽ LIVELLO MINIMO DI SOMMERGIBILITÀ
MINIMUM SUBMERSIBLE LEVEL
NIVEAU MINIMUM D'IMMERSION
MINDESTWASSERSTAND
NIVEL SUMERGIBLE MÍNIMO
МИНИМАЛЬНАЯ ГЛУБИНА ПОГРУЖЕНИЯ



Versione disponibile con mantello di raffreddamento - Type available also with cooling jacket
Version disponible avec chemise de refroidissement - Ausführung auch mit Kühlmantel lieferbar
Disponible también con camisa de refrigeración - Вариант доступен с рубашкой охлаждения