




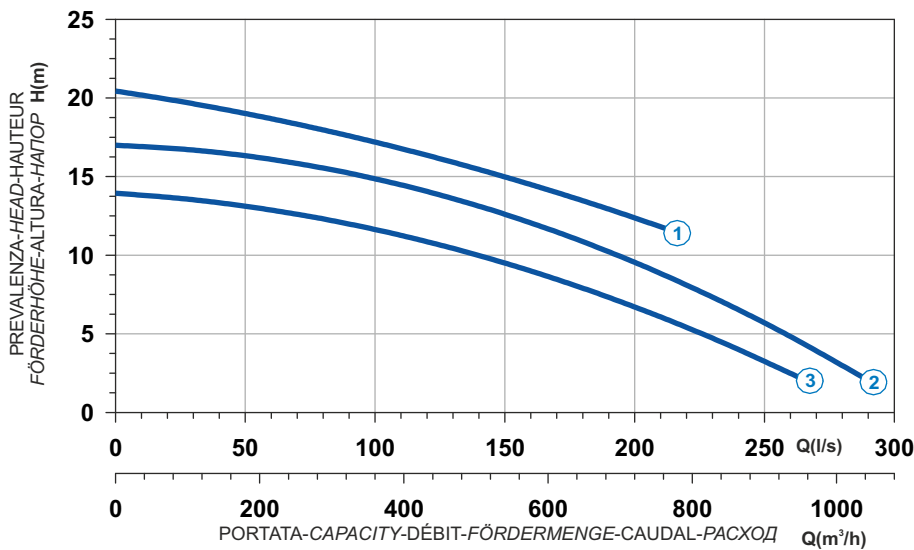

 Ghisa EN-GJL-250
 Fonte EN-GJL-250
 Hierro fundido EN-GJL-250

 Cast Iron EN-GJL-250
 Grauguss EN-GJL-250
 Чугун EN-GJL-250

Curva caratteristica - Performance curve - Courbe caractéristique
Kennlinie - Curva característica - Характеристическая кривая



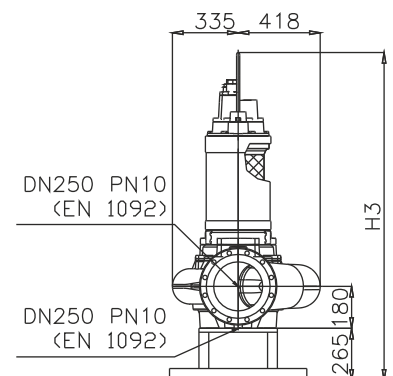
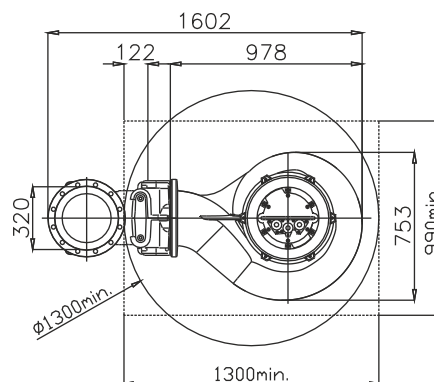
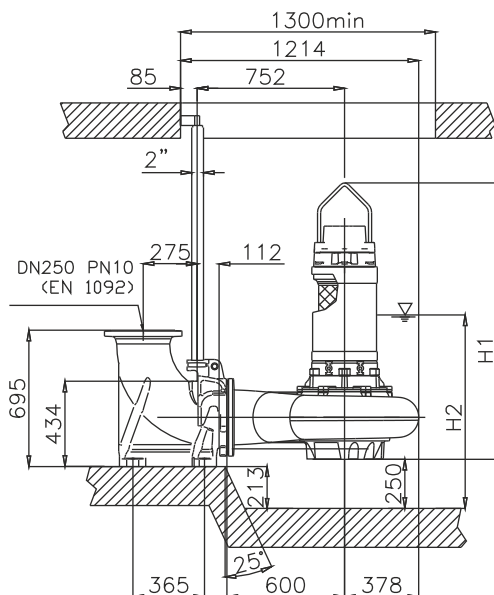
Curve N°	Code	Type	MOTOR			ATEX code 
			Rated power P2 (kW)	Rated current I (A)	Starting current Is (A)	
1	7006195	G618R3C1-V105AA2	36	65,2	385	7006200
2	7009884	G618R3C3-V105AA2	29	52,8	312	7008025
3	7009954	G616R3C4-V105AA2	23	40,6	240	7006294

Power supply	3ph 400/690V 50Hz
R.P.M.	950
Free passage (mm)	105
Discharge (mm)	DN 250
Max Weight (Kg)	590

Dimensioni - Dimensions - Dimensions - Abmessungen - Dimensiones - Габариты (mm)

Versione disponibile con mantello di raffreddamento - Type available also with cooling jacket
 Version disponible avec chemise de refroidissement - Ausführung auch mit Kühlmantel lieferbar
 Disponible también con camisa de refrigeración - Вариант доступен с рубашкой охлаждения

▽ LIVELLO MINIMO DI SOMMERGIBILITÀ
 MINIMUM SUBMERSIBLE LEVEL
 NIVEAU MINIMUM D'IMMERSION
 MINDESTWASSERSTAND
 NIVEL SUMERGIBLE MÍNIMO
 МИНИМАЛЬНАЯ ГЛУБИНА ПОГРУЖЕНИИ



N°	H1	H2	H3
1	1437	986	1702
2	1437	986	1702
3	1408	986	1673