



Ghisa EN-GJL-250

Fonte EN-GJL-250

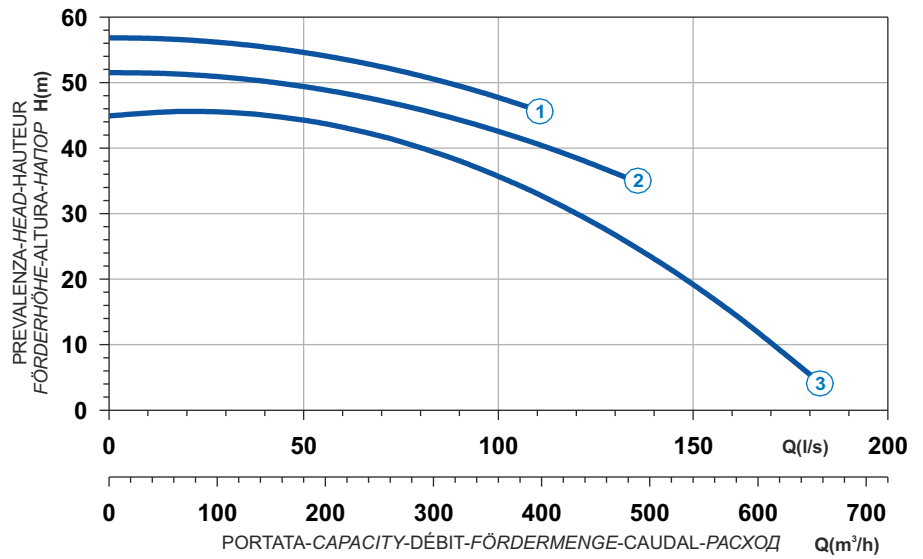
Hierro fundido EN-GJL-250

Cast Iron EN-GJL-250

Grauguss EN-GJL-250

Чугун EN-GJL-250

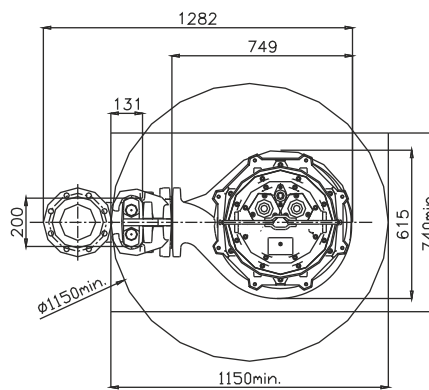
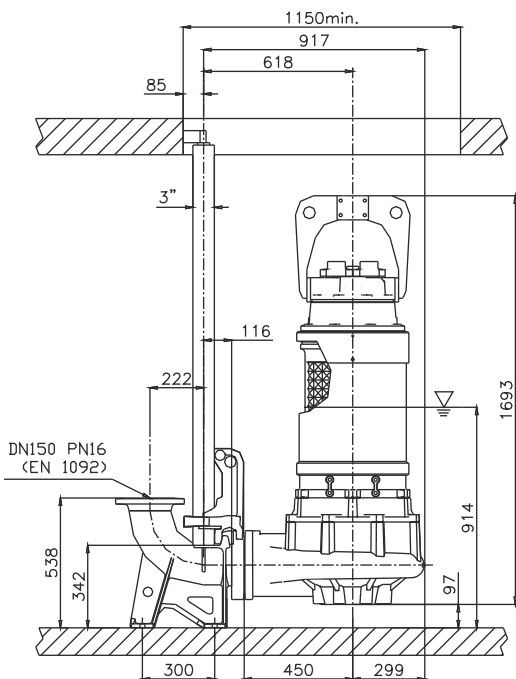
Curva caratteristica - Performance curve - Courbe caractéristique
Kennlinie - Curva característica - Характеристическая кривая



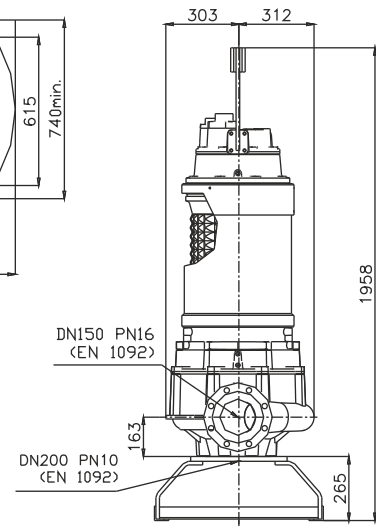
Power supply	3ph 400/690V 50Hz
R.P.M.	1450
Free passage (mm)	60
Discharge (mm)	DN 150
Max Weight (Kg)	915

Curve N°	Code	Type	MOTOR			ATEX code
			Rated power P2 (kW)	Rated current I (A)	Starting current Is (A)	
1	7005290	G425R3C1-S60AA2	80	135	795	-
2	7005409	G425R3C2-S60AA2	75	126	745	-
3	7005598	G425R3C3-S60AA2	75	126	745	-

Dimensioni - Dimensions - Dimensions - Abmessungen - Dimensiones - Габариты (mm)



▽ LIVELLO MINIMO DI SOMMERGIBILITÀ
MINIMUM SUBMERSIBLE LEVEL
NIVEAU MINIMUM D'IMMERSION
MINDESTWASSERSTAND
NIVEL SUMERGIBLE MÍNIMO
МИНИМАЛЬНАЯ ГЛУБИНА ПОГРУЖЕНИЯ



Versione disponibile con mantello di raffreddamento - Type available also with cooling jacket
Version disponible avec chemise de refroidissement - Ausführung auch mit Kühlmantel lieferbar
Disponible también con camisa de refrigeración - Вариант доступен с рубашкой охлаждения