

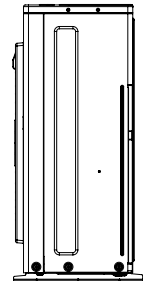
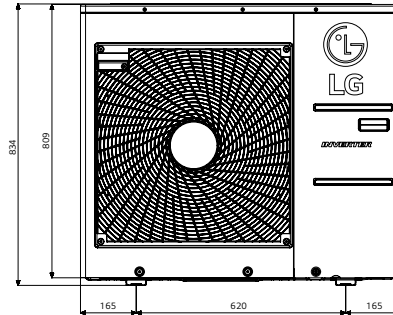
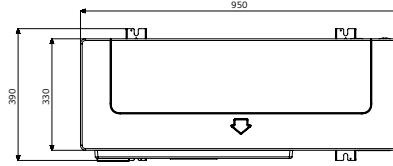


MU4R27 | MU5R30

MULTI F Inverter



Сделано в Корее



Для заказа доступно с мая 2020

Наружный блок				MU4R27.U40	MU5R30.U40
Макс. количество подключаемых внутренних блоков				4	5
Макс. индекс производительности внутренних блоков				41	48
Производительность	Охлаждение	Мин. - Ном. - Макс.	кВт	1,32 - 7,91 - 9,50	1,32 - 8,79 - 10,6
	Нагрев	Мин. - Ном. - Макс.	кВт	1,47 - 9,09 - 10,6	1,47 - 10,1 - 12,1
Потребляемая мощность	Охлаждение	Мин. - Ном. - Макс.	кВт	0,42 - 1,80 - 2,89	0,42 - 2,00 - 3,35
	Нагрев	Мин. - Ном. - Макс.	кВт	0,61 - 2,07 - 3,38	0,61 - 2,15 - 3,60
Рабочий ток	Охлаждение	Мин. - Ном. - Макс.	А	1,9 - 8,1 - 13,1	1,9 - 9,1 - 15,2
	Нагрев	Мин. - Ном. - Макс.	А	2,8 - 9,4 - 15,3	2,8 - 9,7 - 16,3
Энергоэффективность	SEER / SCOP			8,00 / 4,20	8,20 / 4,20
	Класс	Охлажд. / Нагрев		A++ / A+	A++ / A+
BLDC вентилятор	Расход воздуха			м ³ /мин x шт.	
BLDC компрессор	Тип			Twin Rotary	
Уровень звукового давления	Охлаждение / Нагрев	Ном.	дБ(А)	50 / 54	50 / 54
Уровень шума	Охлаждение	Макс.	дБ(А)	65	66
Габаритные размеры	Ш x В x Г			мм	
Масса	Нетто			кг	
	Тип			R32	
Хладагент	Заводская заправка			г	
	Макс. длина трассы при заводской заправке			м	
	Дополнительная заправка			г/м	
Температурный диапазон	Охлаждение	Мин. / Макс.	°С СТ	- 10 / 48	
	Нагрев	Мин. / Макс.	°С ВТ	- 10 / 24	
Электропитание				Ø / В / Гц	
Питающий кабель (с заземлением)				Кол-во x мм ²	
Межблочный кабель (с заземлением)				Кол-во x мм ²	
Максимальная длина трубопроводов	Общая длина трассы			м	
	До каждого внутреннего блока			м	
Макс. перепад высот	Внутр. - Наружн.	Макс.	м	15	
	Внутр. - Внутр.	Макс.	м	7,5	
Диаметры трубопроводов	Жидкость	мм (дюймы) x кол-во		Ø 6,35 (1/4) x 4	
	Газ	мм (дюймы) x кол-во		Ø 9,52 (3/8) x 4	