

# LVF

## Вентиляционная однорядная алюминиевая нерегулируемая решетка

Нерегулируемая решетка LVF изготовлена из алюминиевого профиля, в виде рамки с установленными в нее фиксированными горизонтальными ламелями, изготовленными из легкого и прочного алюминиевого сплава. Для усиления

конструкции рамки и жесткости жалюзи в решетке применяются стальные перемычки с декоративными алюминиевыми втулками, которые удерживают жалюзи под заданным углом. Шаг между ламелями составляет 20 мм.



### Назначение:

Решетка LVF предназначена для подачи и удаления воздуха в системах вентиляции и кондиционирования независимо от назначения помещения, в том числе с переменным расходом воздуха.

### Дополнительное оборудование:

Решетки LVF могут комплектоваться с клапаном расхода воздуха KRV. Также данный тип решетки может оснащаться адаптером для присоединения к воздуховоду. По запросу решетка комплектуется оцинкованной защитной сеткой (10x10 мм).

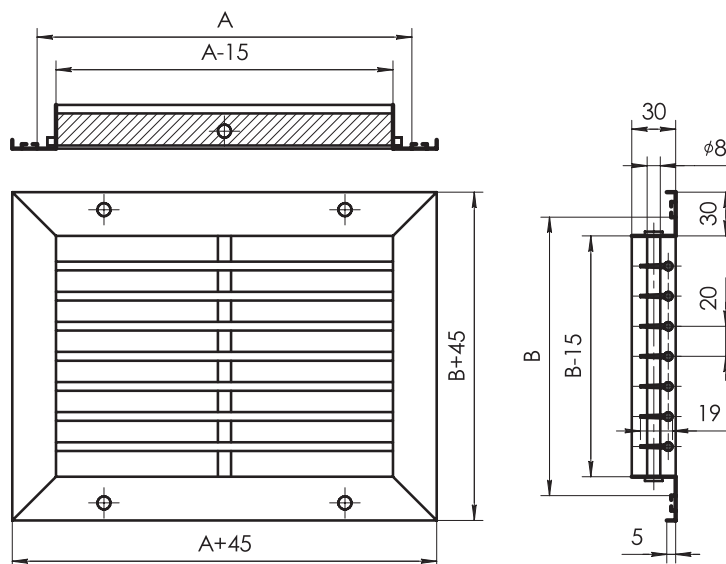
### Способы монтажа:

Решетка крепится с помощью самонарезающих винтов (монтажные отверстия изготавливаются под заказ и расположены на лицевой стороне рамки решетки) или монтажного клея. Также возможно скрытое крепление решетки с помощью пружинных защелок. По умолчанию решетки поставляются без отверстий и без защелок.

Не рекомендуется применять крепление на защелках для изделий с посадочными размерами больше чем 600x600 мм.

### Внешний вид:

Эффективный внешний вид решетки достигается с помощью окрашивания полимерной порошковой краской. Стандартный цвет покрытия белый - RAL9016 (возможно окрашивание в любой другой цвет согласно каталогу цветов RAL).



## LVF AxB-KRV-RAL9007-S-V/P

<b>LVF</b>	тип решетки
<b>A</b>	размер по горизонтали, мм
<b>B</b>	размер по вертикали, мм
<b>KRV</b>	наличие клапана расхода воздуха

<b>RAL9007</b>	цвет порошкового покрытия (RAL9016 в маркировке не указывается)
<b>S</b>	сетка защитная
<b>V</b>	отверстия под винтовое крепление
<b>P</b>	крепление на защелки

## Стандартные типоразмеры, площадь свободного сечения (Fс.с.) и теоретическая масса (m) решеток LVF

Типоразмер	Параметр	Условный размер по горизонтали, А, мм																		
		250	300	400	500	600	700	800	900	1000	1100	1200	1300	1400	1500	1600	1700	1800	1900	2000
100	F с.с., м²	0,0139	0,0176	0,0213	0,0287	0,0361	0,0409	0,0483	0,0557	0,0631	0,0705	0,0752	0,0826	0,0900	0,0974	0,1048	0,1109	0,1183	0,1257	0,1331
	м, кг	0,23	0,26	0,30	0,38	0,45	0,56	0,64	0,71	0,79	0,86	0,88	1,05	1,12	1,20	1,27	1,39	1,46	1,53	1,61
150	F с.с., м²	0,0213	0,0270	0,0327	0,0440	0,0554	0,0641	0,0754	0,0868	0,0981	0,1095	0,1182	0,1296	0,1409	0,1523	0,1636	0,1700	0,1814	0,1927	0,2041
	м, кг	0,30	0,35	0,40	0,50	0,60	0,77	0,87	0,97	1,07	1,17	1,33	1,43	1,53	1,63	1,74	1,90	2,00	2,10	2,20
200	F с.с., м²	0,0294	0,0372	0,0451	0,0607	0,0764	0,0864	0,1020	0,1177	0,1333	0,1490	0,1590	0,1746	0,1903	0,2059	0,2216	0,2344	0,2501	0,2657	0,2814
	м, кг	0,36	0,41	0,47	0,59	0,71	0,92	1,03	1,15	1,27	1,39	1,59	1,71	1,83	1,95	2,07	2,28	2,40	2,52	2,64
250	F с.с., м²	0,0368	0,0466	0,0564	0,0760	0,0956	0,1096	0,1292	0,1488	0,1684	0,1880	0,2020	0,2216	0,2412	0,2608	0,2804	0,2936	0,3132	0,3328	0,3524
	м, кг	0,43	0,50	0,57	0,72	0,86	1,12	1,26	1,41	1,55	1,70	1,95	2,09	2,24	2,38	2,53	2,79	2,93	3,07	3,22
300	F с.с., м²	0,0449	0,0569	0,0688	0,0927	0,1166	0,1319	0,1558	0,1797	0,2036	0,2275	0,2428	0,2667	0,2906	0,3145	0,3384	0,3580	0,3819	0,4058	0,4297
	м, кг	0,49	0,57	0,65	0,81	0,97	1,27	1,43	1,59	1,75	1,92	2,21	2,37	2,53	2,70	2,86	3,16	3,32	3,48	3,64
400	F с.с., м²	0,0604	0,0765	0,0926	0,1247	0,1569	0,1804	0,2126	0,2447	0,2769	0,3090	0,3325	0,3647	0,3968	0,4290	0,4611	0,4816	0,5138	0,5459	0,5781
	м, кг	0,61	0,72	0,82	1,03	1,23	1,62	1,82	2,03	2,24	2,44	2,83	3,03	3,24	3,45	3,65	4,04	4,24	4,45	4,66
500	F с.с., м²	0,0760	0,0962	0,1164	0,1568	0,1972	0,2229	0,2633	0,3037	0,3441	0,3845	0,4103	0,4507	0,4911	0,5315	0,5719	0,6052	0,6456	0,6860	0,7264
	м, кг	0,74	0,87	0,99	1,24	1,49	1,97	2,22	2,47	2,72	2,97	3,45	3,70	3,95	4,20	4,45	4,93	5,18	5,43	5,68
600	F с.с., м²	0,0915	0,1158	0,1401	0,1888	0,2374	0,2714	0,3201	0,3687	0,4174	0,4660	0,5000	0,5487	0,5973	0,6460	0,6946	0,7288	0,7774	0,8261	0,8747
	м, кг	0,87	1,02	1,17	1,46	1,76	2,32	2,61	2,91	3,20	3,50	4,06	4,36	4,65	4,95	5,24	5,53	5,83	6,12	6,42
700	F с.с., м²	0,1070	0,1354	0,1639	0,2208	0,2777	0,3159	0,3708	0,4277	0,4846	0,5415	0,5778	0,6347	0,6916	0,7485	0,8054	0,8524	0,9093	0,9662	1,0231
	м, кг	1,00	1,17	1,34	1,68	2,02	2,67	3,01	3,35	3,69	4,02	4,68	5,02	5,36	5,69	6,03	6,69	7,03	7,37	7,71
800	F с.с., м²	0,1225	0,1551	0,1876	0,2528	0,3179	0,3624	0,4276	0,4927	0,5579	0,6230	0,6676	0,7327	0,7979	0,8630	0,9282	0,9759	1,0411	1,1062	1,1714
	м, кг	1,13	1,32	1,51	1,90	2,28	3,02	3,41	3,79	4,17	4,55	5,30	5,68	6,06	6,44	6,83	7,58	7,96	8,35	8,73
900	F с.с., м²	0,1380	0,1747	0,2114	0,2848	0,3582	0,4050	0,4784	0,5518	0,6252	0,6986	0,7453	0,8187	0,8921	0,9655	1,0389	1,0995	1,1729	1,2463	1,3197
	м, кг	1,26	1,47	1,69	2,11	2,54	3,37	3,80	4,23	4,65	5,08	5,91	6,34	6,77	7,19	7,62	8,45	8,88	9,31	9,73
1000	F с.с., м²	0,1535	0,1943	0,2352	0,3168	0,3985	0,4535	0,5351	0,6168	0,6984	0,7801	0,8351	0,9167	0,9984	1,0800	1,1617	1,2231	1,3048	1,3864	1,4681
	м, кг	1,39	1,62	1,86	2,33	2,80	3,73	4,20	4,67	5,14	5,61	6,53	7,00	7,47	7,94	8,41	9,34	9,81	10,28	10,75
1100	F с.с., м²	0,1690	0,2140	0,2589	0,3488	0,4387	0,4960	0,5859	0,6758	0,7657	0,8556	0,9128	1,0027	1,0926	1,1825	1,2724	1,3467	1,4366	1,5265	1,6164
	м, кг	1,52	1,78	2,03	2,55	3,06	4,08	4,59	5,11	5,62	6,13	7,15	7,66	8,18	8,69	9,21	10,23	10,74	11,26	11,77
1200	F с.с., м²	0,1845	0,2336	0,2827	0,3808	0,4790	0,5445	0,6426	0,7408	0,8389	0,9371	1,0026	1,1007	1,1989	1,2970	1,3952	1,4703	1,5684	1,6666	1,7647
	м, кг	1,65	1,93	2,21	2,76	3,32	4,43	4,99	5,54	6,10	6,66	7,77	8,33	8,88	9,44	10,00	11,11	11,67	12,22	12,78
1300	F с.с., м²	0,2000	0,2532	0,3064	0,4128	0,5192	0,5870	0,6934	0,7998	0,9062	1,0126	1,0804	1,1868	1,2932	1,3996	1,5060	1,5939	1,7003	1,8067	1,9131
	м, кг	1,78	2,08	2,38	2,98	3,58	4,78	5,38	5,98	6,59	7,19	8,38	8,99	9,59	10,19	10,79	11,99	12,60	13,20	13,80
1400	F с.с., м²	0,2155	0,2729	0,3302	0,4448	0,5595	0,6355	0,7502	0,8648	0,9795	1,0941	1,1701	1,2848	1,3994	1,5141	1,6287	1,7175	1,8321	1,9468	2,0614
	м, кг	1,91	2,23	2,55	3,20	3,84	5,13	5,78	6,42	7,07	7,72	9,00	9,65	10,29	10,94	11,59	12,88	13,53	14,17	14,82
1500	F с.с., м²	0,2311	0,2925	0,3540	0,4769	0,5998	0,6780	0,8009	0,9238	1,0467	1,1696	1,2479	1,3708	1,4937	1,6166	1,7395	1,8410	1,9639	2,0868	2,2097
	м, кг	2,04	2,38	2,73	3,42	4,11	5,48	6,17	6,86	7,55	8,24	9,62	10,31	11,00	11,69	12,38	13,76	14,45	15,14	15,83
1600	F с.с., м²	0,2466	0,3121	0,3777	0,5089	0,6400	0,7318	0,8630	0,9941	1,1253	1,2564	1,3482	1,4794	1,6105	1,7417	1,8728	1,9646	2,0958	2,2269	2,3581
	м, кг	2,17	2,53	2,90	3,64	4,37	5,83	6,57	7,30	8,04	8,77	10,24	10,97	11,70	12,44	13,17	14,63	15,36	16,09	16,83

Условный размер по вертикали, В, мм