

Вентиляционная однорядная алюминиевая регулируемая решетка

Вентиляционная решетка LVO представляет собой решетку с одним рядом подвижных lamелей для регулирования направления потока воздуха. Изготовленные из легкого и прочного алюминиевого сплава подвижные lamели, регулируются индивидуально, фиксируясь в установленном направлении, что позволя-

ет выполнять многофункциональную регулировку потока воздуха в разных направлениях, на весь срок службы решетки. Для решеток большого размера используются вертикальные inпосты (проставки) во избежание прогиба lamелей. Шаг между lamелями 20 мм, возможно изготовление с другим шагом.



Назначение:

Решетка LVO предназначена для подачи и удаления воздуха в системах вентиляции и кондиционирования независимо от назначения помещения, в том числе с переменным расходом воздуха.

Дополнительное оборудование:

Решетки LVO могут комплектоваться с клапаном расхода воздуха KRV. Также данный тип решетки может оснащаться адаптером для присоединения к воздуховоду. По запросу решетка комплектуется оцинкованной защитной сеткой (10x10 мм).

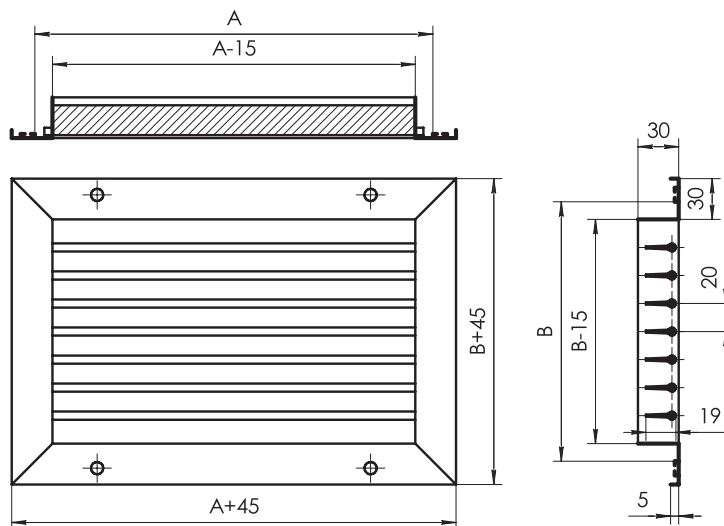
Способы монтажа:

Решетка крепится с помощью самонарезающих винтов (монтажные отверстия изготавливаются под заказ и расположены на лицевой стороне рамки решетки) или монтажного клея. Также возможно скрытое крепление решетки с помощью пружинных защелок. По умолчанию решетки поставляются без отверстий и без защелок.

Не рекомендуется применять крепление на защелках для изделий с посадочными размерами больше чем 600x600 мм.

Внешний вид:

Эффективный внешний вид решетки достигается с помощью окрашивания полимерной порошковой краской. Стандартный цвет покрытия белый - RAL9016 (возможно окрашивание в любой другой цвет согласно каталогу цветов RAL).



LVO AxB-KRV-RAL9007-S-V/P

LVO тип решетки
A размер по горизонтали, мм
B размер по вертикали, мм
KRV наличие клапана расхода воздуха

RAL9007 цвет порошкового покрытия (RAL9016 в маркировке не указывается)
S сетка защитная
V отверстия под винтовое крепление
P крепление на защелки

Стандартные типоразмеры, площадь свободного сечения (Fс.с.) и теоретическая масса (m) решеток LVO

Типоразмер	Параметр	Условный размер по горизонтали, А, мм																						
		100	150	200	250	300	400	500	600	700	800	900	1000	1100	1200	1300	1400	1500	1600	1700	1800	1900	2000	
50	F с.с., м²	0,0012	0,0027	0,0043	0,0058	0,0074	0,0089	0,0120	0,0151	0,0173	0,0204	0,0235	0,0266	0,0297	0,0319	0,0350	0,0381	0,0412	0,0443	0,0464	0,0495	0,0526	0,0557	0,0588
	м, кг	0,07	0,11	0,14	0,18	0,21	0,24	0,31	0,37	0,43	0,50	0,55	0,61	0,67	0,74	0,80	0,86	0,93	1,00	1,06	1,12	1,19	1,26	1,33
100	F с.с., м²	0,0028	0,0065	0,0102	0,0139	0,0176	0,0213	0,0287	0,0361	0,0409	0,0483	0,0557	0,0631	0,0705	0,0752	0,0826	0,0900	0,0974	0,1048	0,1109	0,1183	0,1257	0,1331	0,1405
	м, кг	0,11	0,15	0,19	0,23	0,26	0,30	0,38	0,45	0,56	0,64	0,71	0,79	0,86	0,98	1,05	1,12	1,20	1,27	1,39	1,46	1,53	1,61	1,68
150	F с.с., м²	0,0043	0,0100	0,0157	0,0213	0,0270	0,0327	0,0440	0,0554	0,0641	0,0754	0,0868	0,0981	0,1095	0,1182	0,1296	0,1409	0,1523	0,1636	0,1700	0,1814	0,1927	0,2041	0,2154
	м, кг	0,15	0,20	0,25	0,30	0,35	0,40	0,50	0,60	0,77	0,87	0,97	1,07	1,17	1,33	1,43	1,53	1,63	1,74	1,90	2,00	2,10	2,20	2,30
200	F с.с., м²	0,0059	0,0138	0,0216	0,0294	0,0372	0,0451	0,0607	0,0764	0,0864	0,1020	0,1177	0,1333	0,1490	0,1590	0,1746	0,1903	0,2059	0,2216	0,2344	0,2501	0,2657	0,2814	0,2970
	м, кг	0,18	0,24	0,30	0,36	0,41	0,47	0,59	0,71	0,92	1,03	1,15	1,27	1,39	1,59	1,71	1,83	1,95	2,07	2,28	2,40	2,52	2,64	2,76
250	F с.с., м²	0,0074	0,0172	0,0270	0,0368	0,0466	0,0564	0,0760	0,0956	0,1096	0,1292	0,1488	0,1684	0,1880	0,2020	0,2216	0,2412	0,2608	0,2804	0,2936	0,3132	0,3328	0,3524	0,3720
	м, кг	0,21	0,28	0,36	0,43	0,50	0,57	0,72	0,86	1,12	1,26	1,41	1,55	1,70	1,95	2,09	2,24	2,38	2,53	2,79	2,93	3,07	3,22	3,36
300	F с.с., м²	0,0091	0,0210	0,0330	0,0449	0,0569	0,0688	0,0927	0,1166	0,1319	0,1558	0,1797	0,2036	0,2275	0,2428	0,2667	0,2906	0,3145	0,3384	0,3560	0,3819	0,4058	0,4297	0,4536
	м, кг	0,24	0,32	0,40	0,49	0,57	0,65	0,81	0,97	1,27	1,43	1,59	1,75	1,92	2,21	2,37	2,53	2,70	2,86	3,16	3,32	3,48	3,64	3,81
400	F с.с., м²	0,0122	0,0283	0,0444	0,0604	0,0765	0,0926	0,1247	0,1569	0,1804	0,2126	0,2447	0,2769	0,3090	0,3325	0,3647	0,3968	0,4290	0,4611	0,4816	0,5138	0,5459	0,5781	0,6102
	м, кг	0,31	0,41	0,51	0,61	0,72	0,82	1,03	1,23	1,62	1,82	2,03	2,24	2,44	2,83	3,03	3,24	3,45	3,65	4,04	4,24	4,45	4,66	4,86
500	F с.с., м²	0,0154	0,0356	0,0558	0,0760	0,0962	0,1164	0,1568	0,1972	0,2229	0,2633	0,3037	0,3441	0,3845	0,4103	0,4507	0,4911	0,5315	0,5719	0,6052	0,6456	0,6860	0,7264	0,7668
	м, кг	0,37	0,49	0,62	0,74	0,87	0,99	1,24	1,49	1,97	2,22	2,47	2,72	2,97	3,45	3,70	3,95	4,20	4,45	4,93	5,18	5,43	5,68	5,93
600	F с.с., м²	0,0185	0,0428	0,0671	0,0915	0,1158	0,1401	0,1888	0,2374	0,2714	0,3201	0,3687	0,4174	0,4660	0,5000	0,5487	0,5973	0,6460	0,6946	0,7288	0,7774	0,8261	0,8747	0,9234
	м, кг	0,44	0,58	0,73	0,87	1,02	1,17	1,46	1,76	2,32	2,61	2,91	3,20	3,50	4,06	4,36	4,65	4,95	5,24	5,53	5,83	6,12	6,42	6,71
700	F с.с., м²	0,0216	0,0501	0,0785	0,1070	0,1354	0,1639	0,2208	0,2777	0,3139	0,3708	0,4277	0,4846	0,5415	0,5778	0,6347	0,6916	0,7485	0,8054	0,8524	0,9093	0,9662	1,0231	1,0800
	м, кг	0,50	0,66	0,83	1,00	1,17	1,34	1,68	2,02	2,67	3,01	3,35	3,69	4,02	4,68	5,02	5,36	5,69	6,03	6,69	7,03	7,37	7,71	8,05
800	F с.с., м²	0,0248	0,0573	0,0899	0,1225	0,1551	0,1876	0,2528	0,3179	0,3624	0,4276	0,4927	0,5579	0,6230	0,6676	0,7327	0,7979	0,8630	0,9282	0,9759	1,0411	1,1062	1,1714	1,2365
	м, кг	0,56	0,75	0,94	1,13	1,32	1,51	1,90	2,28	3,02	3,41	3,79	4,17	4,55	5,30	5,68	6,06	6,44	6,83	7,58	7,96	8,35	8,73	9,11
900	F с.с., м²	0,0279	0,0646	0,1013	0,1380	0,1747	0,2114	0,2848	0,3582	0,4050	0,4784	0,5518	0,6252	0,6986	0,7453	0,8187	0,8921	0,9655	1,0389	1,0995	1,1729	1,2463	1,3197	1,3931
	м, кг	0,62	0,83	1,05	1,26	1,47	1,69	2,11	2,54	3,37	3,80	4,23	4,65	5,08	5,91	6,34	6,77	7,19	7,62	8,45	8,88	9,31	9,73	10,16
1000	F с.с., м²	0,0310	0,0719	0,1127	0,1535	0,1943	0,2352	0,3168	0,3985	0,4535	0,5351	0,6168	0,6984	0,7801	0,8351	0,9167	0,9984	1,0800	1,1617	1,2231	1,3048	1,3864	1,4681	1,5497
	м, кг	0,69	0,92	1,15	1,39	1,62	1,86	2,33	2,80	3,73	4,20	4,67	5,14	5,61	6,53	7,00	7,47	7,94	8,41	9,34	9,81	10,28	10,75	11,22
1100	F с.с., м²	0,0342	0,0791	0,1241	0,1690	0,2140	0,2589	0,3488	0,4387	0,4960	0,5859	0,6758	0,7657	0,8556	0,9128	1,0027	1,0926	1,1825	1,2724	1,3467	1,4366	1,5265	1,6164	1,7063
	м, кг	0,75	1,00	1,26	1,52	1,78	2,03	2,55	3,06	4,08	4,59	5,11	5,62	6,13	7,15	7,66	8,18	8,69	9,21	10,23	10,74	11,26	11,77	12,29
1200	F с.с., м²	0,0373	0,0864	0,1354	0,1845	0,2336	0,2827	0,3808	0,4707	0,5445	0,6426	0,7408	0,8389	0,9371	1,0026	1,1007	1,1989	1,2970	1,3952	1,4703	1,5684	1,6666	1,7647	1,8629
	м, кг	0,81	1,09	1,37	1,65	1,93	2,21	2,76	3,32	4,43	4,99	5,54	6,10	6,66	7,77	8,33	8,88	9,44	10,00	11,11	11,67	12,22	12,78	13,34
1300	F с.с., м²	0,0404	0,0936	0,1468	0,2000	0,2532	0,3064	0,4128	0,5192	0,5870	0,6934	0,7998	0,9062	1,0126	1,0804	1,1668	1,2532	1,3396	1,5060	1,5939	1,7003	1,8067	1,9131	2,0195
	м, кг	0,87	1,17	1,48	1,78	2,08	2,38	2,98	3,58	4,78	5,38	5,98	6,59	7,19	8,38	8,99	9,59	10,19	10,79	11,99	12,60	13,20	13,80	14,40
1400	F с.с., м²	0,0436	0,1009	0,1582	0,2155	0,2729	0,3302	0,4448	0,5595	0,6355	0,7502	0,8648	0,9795	1,0941	1,1700	1,2648	1,3594	1,5141	1,6287	1,7175	1,8321	1,9468	2,0614	2,1761
	м, кг	0,94	1,26	1,58	1,91	2,23	2,55	3,20	3,84	5,13	5,78	6,42	7,07	7,72	9,00	9,65	10,29	10,94	11,59	12,88	13,53	14,17	14,82	15,47
1500	F с.с., м²	0,0467	0,1082	0,1696	0,2311	0,2925	0,3540	0,4769	0,5998	0,6780	0,8009	0,9238	1,0467	1,1696	1,2479	1,3708	1,4937	1,6166	1,7395	1,8410	1,9639	2,0868	2,2097	2,3326
	м, кг	1,01	1,35	1,69	2,04	2,38	2,73	3,42	4,11	5,48	6,17	6,86	7,55	8,24	9,62	10,31	11,00	11,69	12,38	13,76	14,45	15,14	15,83	16,52
1600	F с.с., м²	0,0498	0,1154	0,1810	0,2466	0,3121	0,3777	0,5089	0,6400	0,7218	0,8630	0,9941	1,1253	1,2564	1,3482	1,4794	1,6105	1,7417	1,8728	1,9646	2,0958	2,2269	2,3581	2,4892
	м, кг	1,07	1,43	1,80	2,17	2,53	2,90	3,64	4,37	5,83	6,57	7,30	8,04	8,77	10,24	10,97	11,70	12,44	13,17	14,63	15,36	16,09	16,83	17,56

Условный размер по вертикали, В, мм