

# LNY

## Вентиляционная наружная жалюзийная нерегулируемая усиленная решетка

Вентиляционная нерегулируемая жалюзийная решетка LNY представляет собой раму прямоугольной формы, внутри которой вмонтированы

неподвижным образом каплевидные усиленные ламели. Угол наклона ламелей составляет 35 градусов. Рама решетки выполнена из уголка 45x45 мм.



### Назначение:

Вентиляционная нерегулируемая жалюзийная решетка LNY предназначена для осуществления забора воздуха с улицы, а также для подачи и удаления воздуха в системах вентиляции и кондиционирования не зависимо от назначения помещения, в том числе с переменным расходом воздуха.

### Дополнительное оборудование:

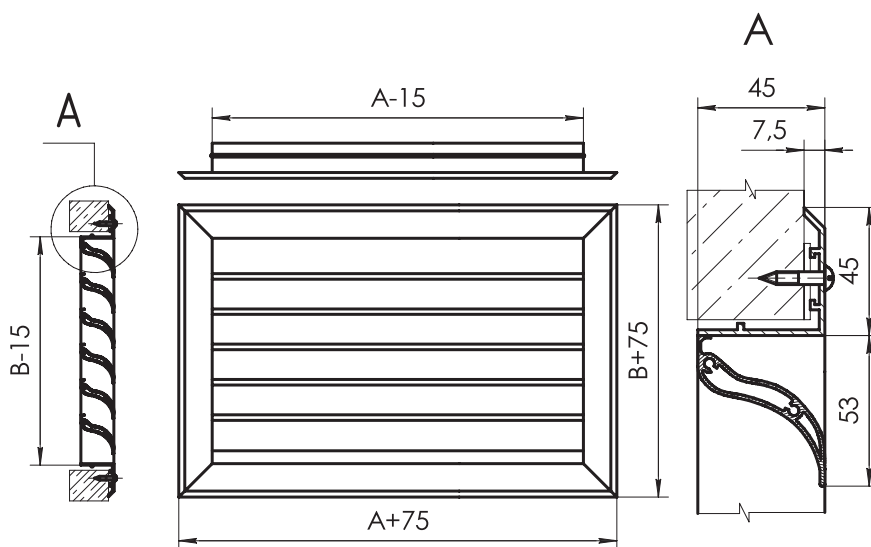
Решетки LNY могут оснащаться адаптером для присоединения к воздуховоду. По запросу решетка комплектуется оцинкованной защитной сеткой (10x10 мм).

### Способы монтажа:

Решетка крепится с помощью самонарезающих винтов (монтажные отверстия изготавливаются под заказ и расположены на лицевой стороне рамки решетки) или монтажного клея. По умолчанию решетки поставляются без отверстий.

### Внешний вид:

Эффектный внешний вид решетки достигается с помощью окрашивания полимерной порошковой краской. Стандартный цвет покрытия белый – RAL9016 (возможно окрашивание в любой другой цвет согласно каталогу цветов RAL).



## LNY AxB-RAL9007-S-V

**LNY** тип решетки  
**A** размер по горизонтали, мм  
**B** размер по вертикали, мм

**RAL9007** цвет порошкового покрытия (RAL9016 в маркировке не указывается)  
**S** сетка защитная  
**V** отверстия под винтовое крепление