

LVN

Вентиляционная наружная жалюзийная нерегулируемая решетка

Решетка LVN представляет собой раму прямоугольной формы, внутрь вмонтированы неподвижным образом ламели. Угол

наклона ламелей составляет 35 градусов. Решетки этого типа изготавливаются из алюминиевого уголка шириной 30 мм.



Назначение:

Вентиляционная нерегулируемая жалюзийная решетка LVN предназначена для осуществления забора воздуха с улицы, а также для подачи и удаления воздуха в системах вентиляции и кондиционирования независимо от назначения помещения, в том числе с переменным расходом воздуха.

Дополнительное оборудование:

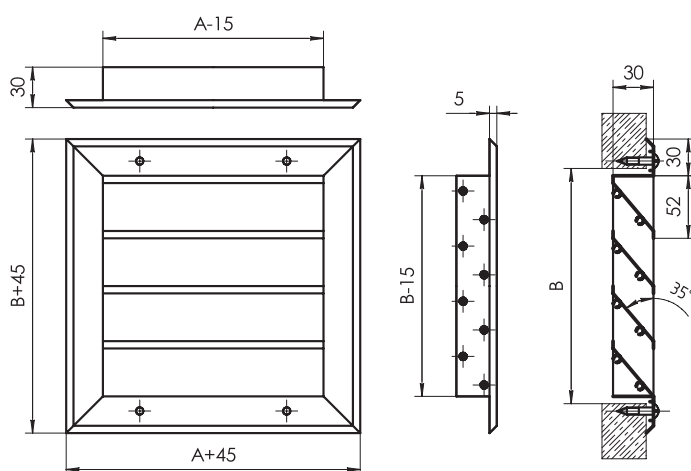
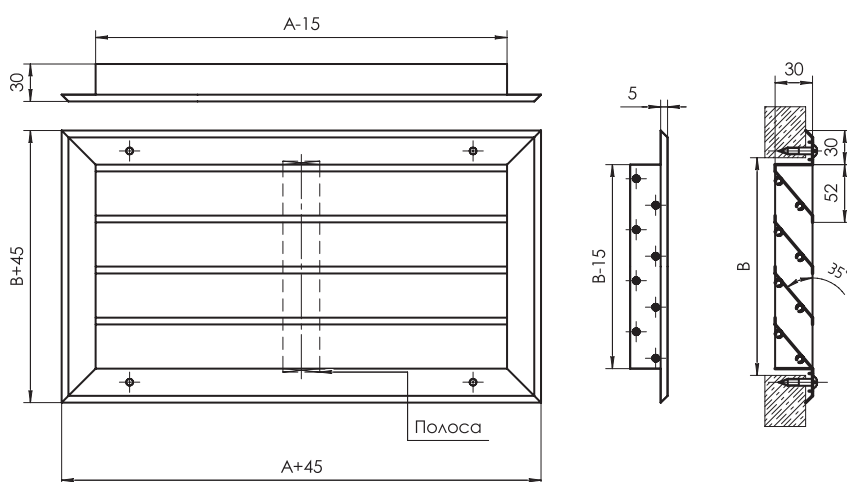
Решетки LVN могут комплектоваться с клапаном расхода воздуха KRV. Также данный тип решетки может оснащаться адаптером для присоединения к воздуховоду. По запросу решетка комплектуется оцинкованной защитной сеткой (10x10 мм).

Способы монтажа:

Решетка крепится с помощью самонарезающих винтов (монтажные отверстия изготавливаются под заказ и расположены на лицевой стороне рамки решетки) или монтажного клея. По умолчанию решетки поставляются без отверстий.

Внешний вид:

Эффективный внешний вид решетки достигается с помощью окрашивания полимерной порошковой краской. Стандартный цвет покрытия белый – RAL9016 (возможно окрашивание в любой другой цвет согласно каталогу цветов RAL).



LVN AxВ-RAL9007-S-V

LVN тип решетки
A размер по горизонтали, мм
B размер по вертикали, мм

RAL9007 цвет порошкового покрытия (RAL9016 в маркировке не указывается)
S сетка защитная
V отверстия под винтовое крепление

Стандартные типоразмеры, площадь свободного сечения (Fс.с.) и теоретическая масса (m) решеток LVN

Типоразмер	Параметр	Условный размер по горизонтали, А, мм																						
		150	200	250	300	350	400	500	600	700	800	900	1000	1100	1200	1300	1400	1500	1600	1700	1800	1900	2000	
100	F с.с., м²	0,0024	0,0036	0,0049	0,0061	0,0074	0,0086	0,0099	0,0124	0,0149	0,0174	0,0199	0,0224	0,0249	0,0274	0,0299	0,0324	0,0349	0,0374	0,0399	0,0424	0,0449	0,0474	0,0499
	m, кг	0,18	0,23	0,27	0,32	0,36	0,41	0,45	0,54	0,64	0,73	0,82	0,91	1,01	1,09	1,18	1,27	1,36	1,45	1,55	1,64	1,73	1,82	1,91
150	F с.с., м²	0,0047	0,0072	0,0097	0,0122	0,0147	0,0172	0,0197	0,0247	0,0297	0,0347	0,0397	0,0447	0,0497	0,0548	0,0598	0,0648	0,0698	0,0748	0,0798	0,0848	0,0898	0,0948	0,0998
	m, кг	0,23	0,28	0,34	0,39	0,45	0,50	0,56	0,67	0,79	0,90	1,01	1,12	1,25	1,36	1,47	1,58	1,69	1,80	1,93	2,04	2,15	2,26	2,37
200	F с.с., м²	0,0071	0,0108	0,0146	0,0183	0,0221	0,0258	0,0296	0,0371	0,0446	0,0521	0,0596	0,0671	0,0746	0,0822	0,0897	0,0972	0,1047	0,1122	0,1197	0,1272	0,1347	0,1422	0,1497
	m, кг	0,27	0,34	0,40	0,47	0,53	0,60	0,66	0,80	0,95	1,08	1,21	1,34	1,49	1,63	1,76	1,89	2,02	2,15	2,30	2,43	2,56	2,70	2,83
250	F с.с., м²	0,0094	0,0144	0,0194	0,0244	0,0294	0,0344	0,0394	0,0494	0,0594	0,0694	0,0794	0,0894	0,0994	0,1097	0,1197	0,1297	0,1397	0,1497	0,1597	0,1697	0,1797	0,1897	0,1997
	m, кг	0,31	0,39	0,47	0,54	0,62	0,70	0,77	0,92	1,10	1,25	1,41	1,56	1,74	1,89	2,04	2,19	2,35	2,50	2,68	2,83	2,98	3,13	3,29
300	F с.с., м²	0,0118	0,0181	0,0243	0,0306	0,0368	0,0431	0,0493	0,0618	0,0743	0,0868	0,0993	0,1118	0,1243	0,1371	0,1496	0,1621	0,1746	0,1871	0,1996	0,2121	0,2246	0,2371	0,2496
	m, кг	0,36	0,44	0,53	0,62	0,70	0,79	0,88	1,05	1,26	1,43	1,60	1,78	1,98	2,16	2,33	2,50	2,68	2,85	3,05	3,23	3,40	3,57	3,75
350	F с.с., м²	0,0142	0,0217	0,0292	0,0367	0,0442	0,0517	0,0592	0,0742	0,0892	0,1042	0,1192	0,1342	0,1492	0,1645	0,1795	0,1945	0,2095	0,2245	0,2395	0,2545	0,2695	0,2845	0,2995
	m, кг	0,40	0,50	0,60	0,69	0,79	0,89	0,98	1,18	1,41	1,61	1,80	1,99	2,23	2,42	2,61	2,81	3,00	3,20	3,43	3,62	3,82	4,01	4,21
400	F с.с., м²	0,0165	0,0253	0,0340	0,0428	0,0515	0,0603	0,0690	0,0865	0,1040	0,1215	0,1390	0,1565	0,1740	0,1919	0,2094	0,2269	0,2444	0,2619	0,2794	0,2969	0,3144	0,3319	0,3494
	m, кг	0,44	0,55	0,66	0,77	0,88	0,98	1,09	1,31	1,56	1,78	2,00	2,21	2,47	2,69	2,90	3,12	3,33	3,55	3,81	4,02	4,24	4,45	4,67
500	F с.с., м²	0,0212	0,0325	0,0437	0,0550	0,0662	0,0775	0,0887	0,1112	0,1337	0,1562	0,1787	0,2012	0,2237	0,2467	0,2692	0,2917	0,3142	0,3367	0,3592	0,3817	0,4042	0,4267	0,4492
	m, кг	0,53	0,66	0,79	0,92	1,05	1,18	1,30	1,56	1,87	2,13	2,39	2,65	2,96	3,22	3,47	3,73	3,99	4,25	4,56	4,82	5,07	5,33	5,59
600	F с.с., м²	0,0260	0,0397	0,0535	0,0672	0,0810	0,0947	0,1085	0,1360	0,1635	0,1910	0,2185	0,2460	0,2735	0,3016	0,3291	0,3566	0,3841	0,4116	0,4391	0,4666	0,4941	0,5216	0,5491
	m, кг	0,62	0,77	0,92	1,07	1,22	1,37	1,52	1,82	2,18	2,48	2,78	3,08	3,45	3,75	4,05	4,35	4,65	4,95	5,31	5,61	5,91	6,21	6,51
700	F с.с., м²	0,0307	0,0469	0,0632	0,0794	0,0957	0,1119	0,1282	0,1607	0,1932	0,2257	0,2582	0,2907	0,3232	0,3564	0,3889	0,4214	0,4539	0,4864	0,5189	0,5514	0,5839	0,6164	0,6489
	m, кг	0,70	0,88	1,05	1,22	1,39	1,56	1,73	2,07	2,49	2,83	3,17	3,52	3,93	4,28	4,62	4,96	5,30	5,65	6,06	6,40	6,75	7,09	7,43
800	F с.с., м²	0,0354	0,0542	0,0729	0,0917	0,1104	0,1292	0,1479	0,1854	0,2229	0,2604	0,2979	0,3354	0,3729	0,4104	0,4487	0,4862	0,5237	0,5612	0,5987	0,6362	0,6737	0,7112	0,7487
	m, кг	0,79	0,98	1,18	1,37	1,56	1,75	1,94	2,33	2,80	3,18	3,57	3,95	4,42	4,81	5,19	5,58	5,96	6,34	6,81	7,20	7,58	7,97	8,35
900	F с.с., м²	0,0401	0,0614	0,0826	0,1039	0,1251	0,1464	0,1676	0,2101	0,2526	0,2951	0,3376	0,3801	0,4226	0,4661	0,5086	0,5511	0,5936	0,6361	0,6786	0,7211	0,7636	0,8061	0,8486
	m, кг	0,88	1,09	1,30	1,52	1,73	1,94	2,16	2,58	3,11	3,53	3,96	4,39	4,91	5,34	5,76	6,19	6,62	7,04	7,57	7,99	8,42	8,85	9,27
1000	F с.с., м²	0,0448	0,0686	0,0923	0,1161	0,1398	0,1636	0,1873	0,2348	0,2823	0,3298	0,3773	0,4248	0,4723	0,5209	0,5684	0,6159	0,6634	0,7109	0,7584	0,8059	0,8534	0,9009	0,9484
	m, кг	0,96	1,20	1,43	1,67	1,90	2,14	2,37	2,84	3,42	3,88	4,35	4,82	5,40	5,87	6,34	6,80	7,27	7,74	8,32	8,79	9,26	9,72	10,19
1100	F с.с., м²	0,0496	0,0758	0,1021	0,1283	0,1546	0,1808	0,2071	0,2596	0,3121	0,3646	0,4171	0,4696	0,5221	0,5757	0,6282	0,6807	0,7332	0,7857	0,8382	0,8907	0,9432	0,9957	1,0482
	m, кг	1,05	1,31	1,56	1,82	2,07	2,33	2,58	3,09	3,72	4,23	4,75	5,26	5,89	6,40	6,91	7,42	7,93	8,44	9,07	9,58	10,09	10,60	11,19
1200	F с.с., м²	0,0543	0,0830	0,1118	0,1405	0,1693	0,1980	0,2268	0,2843	0,3418	0,3993	0,4568	0,5143	0,5718	0,6305	0,6880	0,7455	0,8030	0,8605	0,9180	0,9755	1,0330	1,0905	1,1480
	m, кг	1,14	1,41	1,69	1,97	2,24	2,52	2,80	3,35	4,03	4,59	5,14	5,69	6,37	6,83	7,48	8,03	8,59	9,14	9,82	10,38	10,93	11,49	12,04
1300	F с.с., м²	0,0590	0,0903	0,1215	0,1528	0,1840	0,2153	0,2465	0,3090	0,3715	0,4340	0,4965	0,5590	0,6215	0,6854	0,7479	0,8104	0,8729	0,9354	0,9979	1,0604	1,1229	1,1854	1,2479
	m, кг	1,22	1,52	1,82	2,12	2,41	2,71	3,01	3,61	4,34	4,94	5,53	6,13	6,86	7,46	8,05	8,65	9,24	9,84	10,57	11,17	11,77	12,37	12,96
1400	F с.с., м²	0,0637	0,0975	0,1312	0,1650	0,1987	0,2325	0,2662	0,3337	0,4012	0,4687	0,5362	0,6037	0,6712	0,7402	0,8077	0,8752	0,9427	1,0102	1,0777	1,1452	1,2127	1,2802	1,3477
	m, кг	1,31	1,63	1,95	2,27	2,59	2,90	3,22	3,86	4,65	5,29	5,92	6,56	7,35	7,99	8,63	9,26	9,90	10,54	11,33	11,97	12,61	13,24	13,88
1500	F с.с., м²	0,0684	0,1047	0,1409	0,1772	0,2134	0,2497	0,2859	0,3584	0,4309	0,5034	0,5759	0,6484	0,7209	0,7950	0,8675	0,9400	1,0125	1,0850	1,1575	1,2300	1,3025	1,3750	1,4475
	m, кг	1,40	1,74	2,08	2,42	2,76	3,10	3,44	4,12	4,96	5,64	6,32	7,00	7,84	8,52	9,20	9,88	10,56	11,24	12,08	12,76	13,44	14,12	14,80

Условный размер по вертикали, В, мм