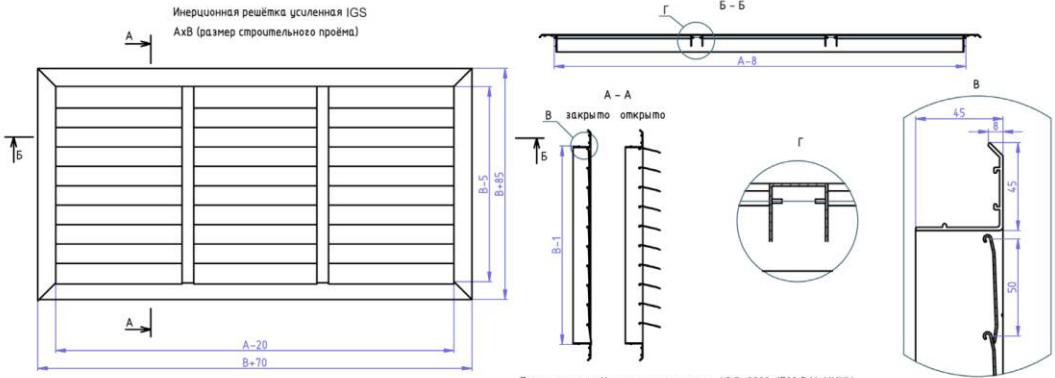




Инерционные вентиляционные решетки IGS предназначены для установки в воздуховоды и строительные проёмы на выброс воздуха. Жалюзи крепятся к раме решетки на специальных втулках, обеспечивающих свободное открытие/закрытие. Инерционная решетка работает по принципу обратного клапана, пропуская воздушный поток в одну сторону, и перекрывая вентиляционный канал при остановленном вентиляторе, тем самым инерционная решетка обеспечивает защиту от попадания мусора и атмосферных осадков в систему воздуховодов. Отличительной чертой инерционной решетки IGS от модели IG являются применяемые материалы, при производстве усиленной модели IGS применяются более толстенные материалы, такие решетки следует изготавливать при больших размерах.

Инерционная решетка IGS



Пример заказа: Инерционная решетка IGS 2000x1500 RAL XXXX
При ширине решетки более 650мм устанавливается П-образный профиль 30x30