

Табл. 1.5 Вес и габаритные размеры

Тип	Размеры, мм		Вес, кг					
			$\eta=65\%$		$\eta=85\%$		$\eta=95\%$	
	Ш	В	Г=600мм, Т=100мм		Г=600мм, Т=200мм		Г=700мм, Т=300мм	
			сухой	влажный	сухой	влажный	сухой	влажный
060x060	600	600	25	46	28	52	30	60
060x090		900	28	51	32	59	35	72
060x120		1200	30	54	35	66	40	82
090x060	900	600	31	62	35	71	41	86
090x090		900	34	68	40	80	48	102
090x120		1200	37	75	45	93	55	118
120x060	1200	600	37	78	43	90	50	108
120x090		900	41	86	48	102	58	131
120x120		1200	44	94	54	117	66	150
150x090	1500	900	50	105	58	126	69	161
150x120		1200	53	115	64	144	81	164
150x150		1500	57	125	73	161	93	210
150x180		1800	62	136	81	180	104	239
150x210		2100	66	143	90	199	115	264
180x090	1800	900	52	120	63	144	78	187
180x120		1200	61	136	76	171	93	220
180x150		1500	66	148	84	189	106	249
180x180		1800	72	160	94	212	120	283
180x210		2100	76	167	104	235	132	311
210x120	2100	1200	70	158	88	199	109	256
210x150		1500	76	171	98	221	123	290
210x180		1800	83	186	110	247	140	330
210x210		2100	87	195	120	273	155	364

1.6. Указания к монтажу

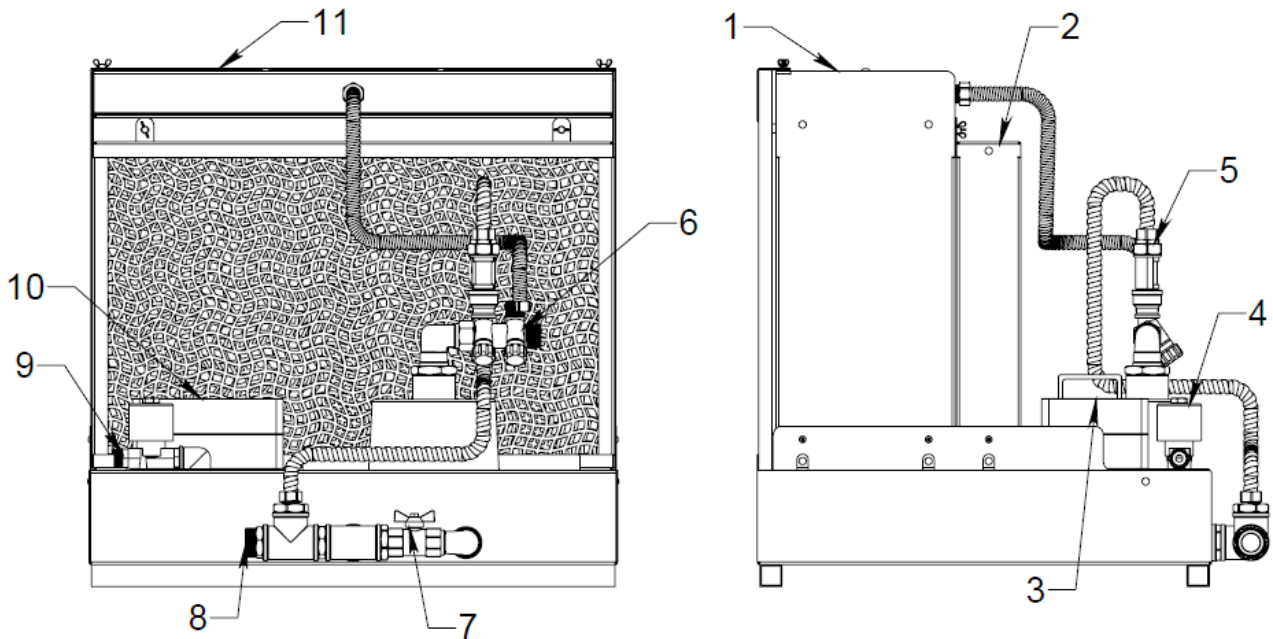
Перед монтажом необходимо убедиться, что несущая конструкция вентиляционной установки или ее секции способна выдержать вес увлажнителя (см. табл.1.5).

Увлажнитель монтируется горизонтально; в месте установки нужно предусмотреть слив воды при возможных протечках во время технического обслуживания.

Перед увлажнителем должен быть установлен воздушный фильтр. Это позволит избежать попадания пыли на переднюю часть аппарата.

1.7. Структура и составные части

Рис. 1.7. Структура



1	Кассета	5	Расходомер	9	Фитинг подачи воды
2	Каплеуловитель	6	Коллектор	10	Распред. коробка
3	Насос	7	Шаровый кран	11	Распределитель
4	Э/М клапан	8	Дренажный фитинг		

На рисунке не представлены датчики уровня воды и фитинг перелива.

Электрические параметры	
Напряжение, В	230
Род тока	переменный
Частота тока, Гц	50
Потребляемая мощность, Вт	330
Подача воды	
Макс. давление подаваемой воды, МПа (бар)	0,1...0,7 (1...7)
Присоединение, дюйм	1/2
Температура, °С	1...40
Дренаж	
Присоединение, дюйм	1
Условия эксплуатации и хранения	
Рабочая температура, °С	1...40
Рабочая влажность, %	10...60
Температура хранения, °С	0...50
Влажность хранения, %	5...90
Прочее	
Материал корпуса увлажнителя	AISI 304
Материал кассеты	CeLPad/GlasPad
Степень защиты насоса	IP68
Степень защиты клапана	IP65
Уровень звукового давления, дБ	не более 70