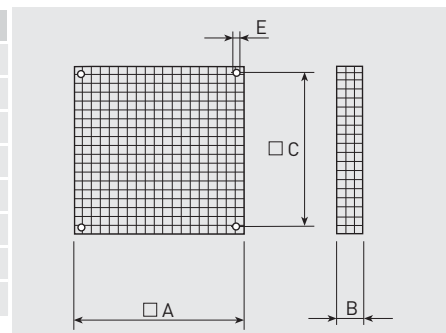




### DEF-D

Квадратная защитная решетка на выходе воздуха, предотвращает попадание в вентилятор посторонних предметов.

Модель	Ø A	B	Ø C	Ø E
DEF-250 D	332	64	286	8
DEF-325 D	397	64	351	8
DEF-375 D	449	64	403	8
DEF-450 D	501	64	455	8
DEF-525 D	553	64	507	8
DEF-630 D	808	150	735	8
DEF-800 D	1008	140	935	8
DEF-1000 D	1258	155	1185	8



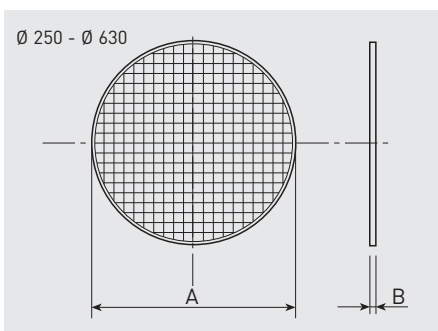
Размер ячейки решетки:  
10,6 x 10,6 (модели от 250 до 525).  
25 x 25 (модели от 630 до 1000).  
Размеры (мм).



### DEF-T

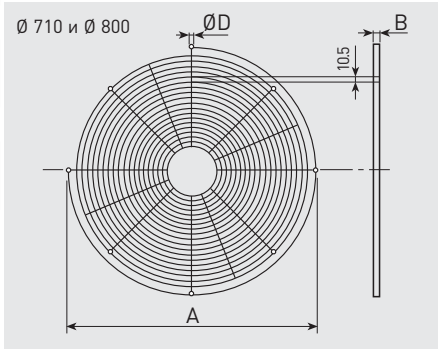
Круглая защитная решетка для установки на входе или выходе воздуха, применяется с осевыми вентиляторами серии ТСВВ / ТСВТ, предотвращает попадание в вентилятор посторонних предметов.

Модель	A	B	ØD	Кол-во отверстий
Для установки на входе или выходе воздуха				
DEF-250 T	312	1,2	-	-
DEF-315 T	380	3	-	-
DEF-355 T	420	3	-	-
DEF-400 T	475	3	-	-
DEF-450 T	525	3	-	-
DEF-500 T	595	3	-	-
DEF-560 T	655	3	-	-
DEF-630 T	725	3	-	-



Для установки на входе воздуха				
DEF-710 T ASPIRACION	770	5	12	8
DEF-800 T ASPIRACION	860	5	11	8

Для установки на выходе воздуха				
DEF-710/H-T DESCARGA	770	5	12	8
DEF-710/L-T DES CARGA	770	5	12	8



Размер ячейки решетки: 10,6 x 10,6 (модели от 250 до 630).  
Размеры (мм).