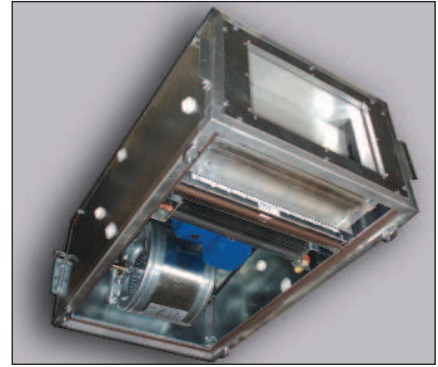
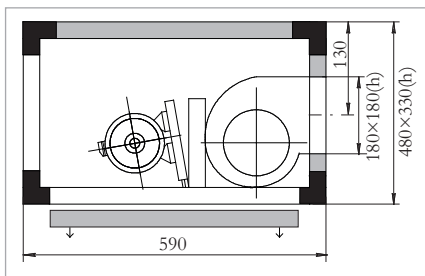


AIRMATE 1200

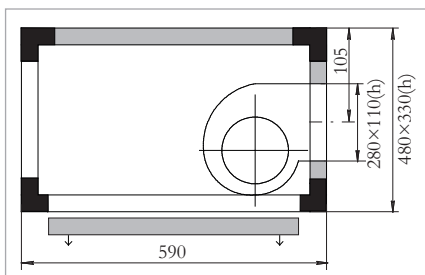
Кондиционеры AIRMATE-1200 имеют моноблочную конструкцию – сочетание функциональных элементов, установленных в общем корпусе из специального профиля и ограждающих панелей.



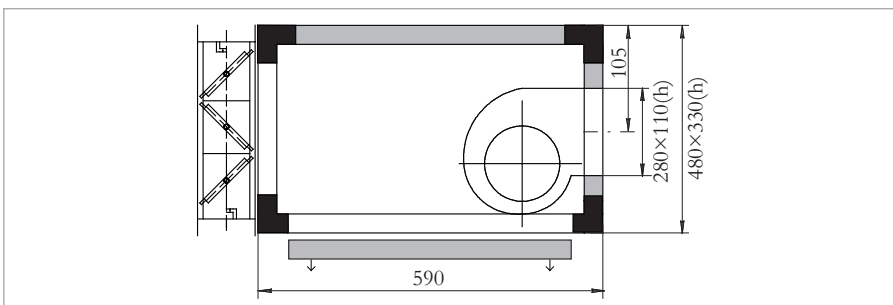
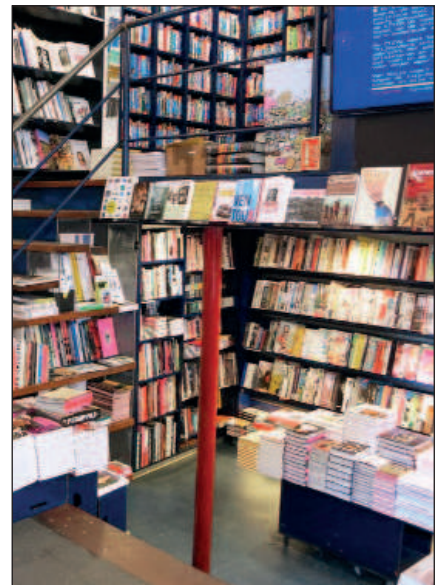
Ниже приведены примеры стандартных моноблоков для вытяжных систем



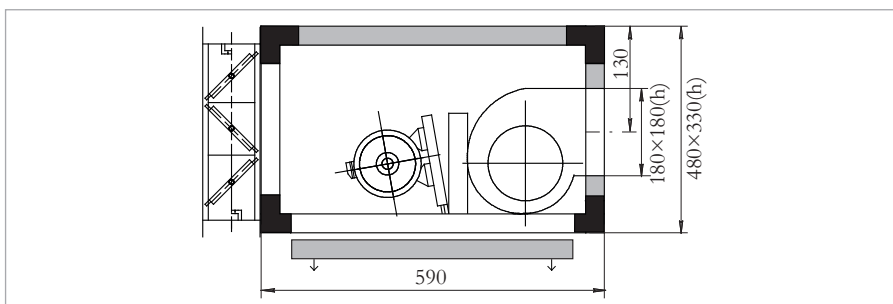
вентилятор с ременным приводом
Артикул для заказа А - 1210



вентилятор с непосредственным приводом
Артикул для заказа А - 1211



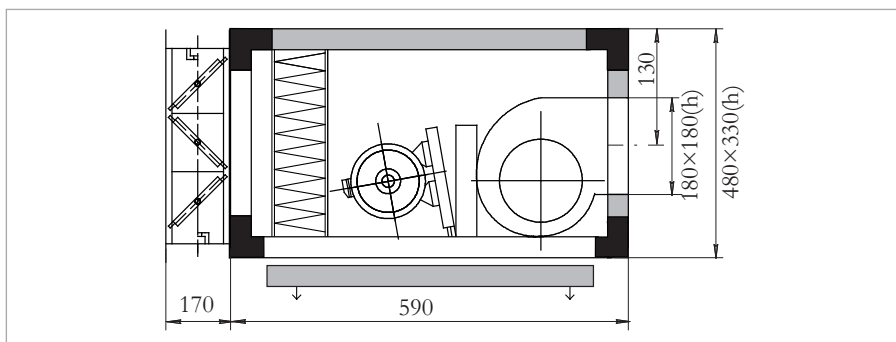
вентилятор с непосредственным приводом и клапаном



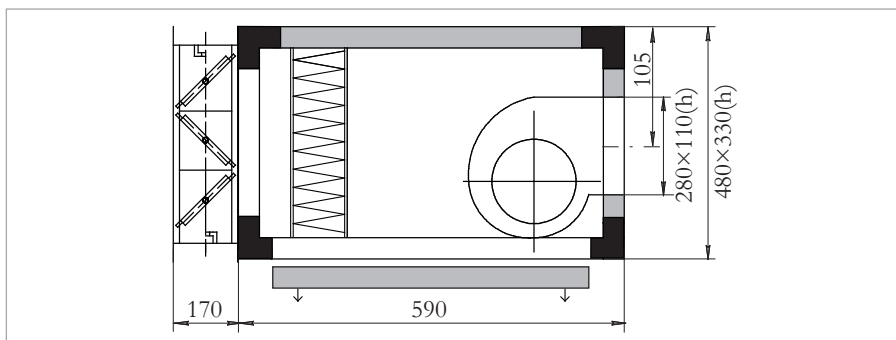
вентилятор с ременным приводом и клапаном

Ниже приведены примеры стандартных моноблоков для приточных систем

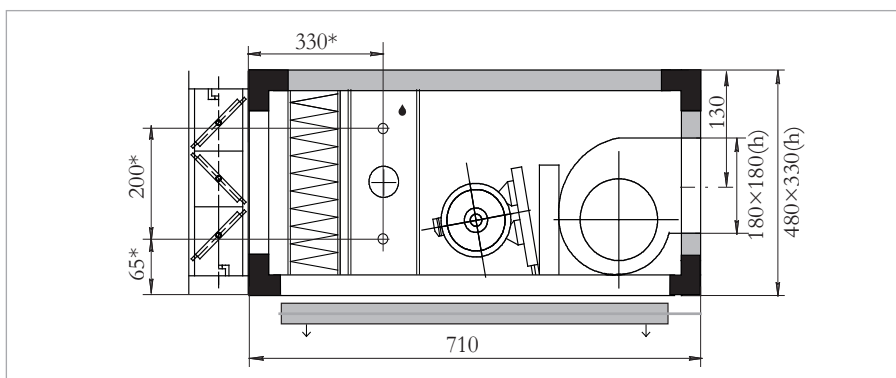
вентилятор с ременным приводом, клапаном и панельным фильтром
Артикул для заказа А - 1213



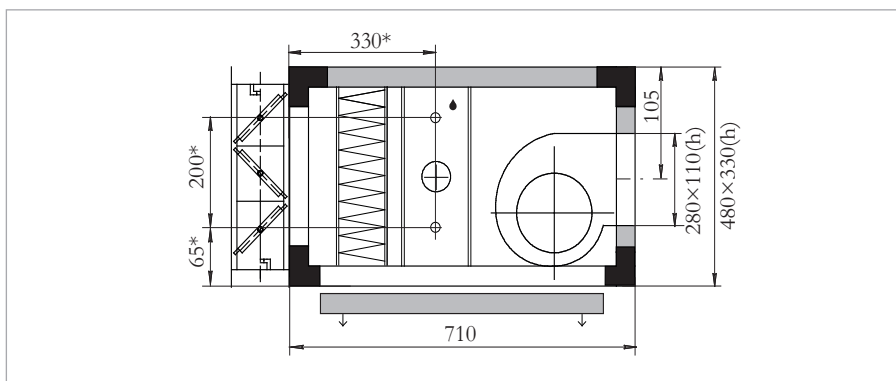
вентилятор с непосредственным приводом, клапаном и панельным фильтром
Артикул для заказа А - 1214



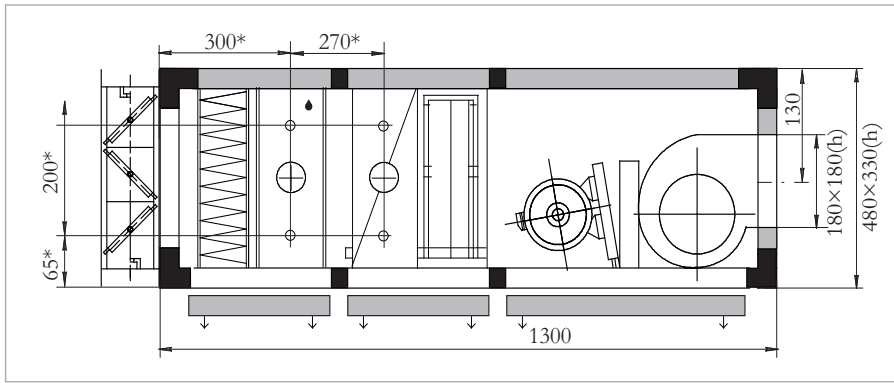
вентилятор с ременным приводом, клапаном, панельным фильтром и водяным нагревателем
Артикул для заказа А - 1204
 с двухрядным водяным нагревателем
Артикул для заказа А - 1206
 с трехрядным водяным нагревателем



вентилятор с непосредственным приводом, клапаном, панельным фильтром и водяным нагревателем
Артикул для заказа А - 1202
 с двухрядным водяным нагревателем
Артикул для заказа А - 1203
 с трехрядным водяным нагревателем



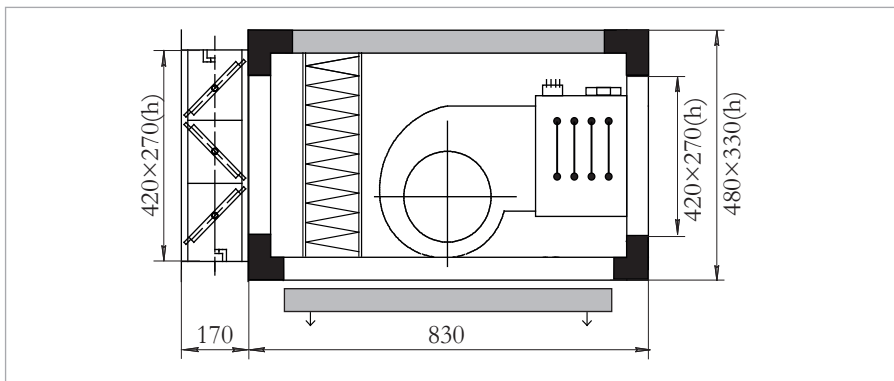
* размеры приведены справочно и могут незначительно отличаться от указанных



вентилятор с ременным приводом, клапаном, панельным фильтром, водяным нагревателем и фреоновым охладителем

* размеры приведены справочно и могут незначительно отличаться от указанных

Кондиционеры AIRMATE-1200 с электрическим нагревателем представляют собой завершённый агрегат, который поставляется со встроенной системой автоматики и пультом управления. В зависимости от необходимого нагрева установки комплектуются электронагревателями мощностью 6 кВт и 8 кВт.

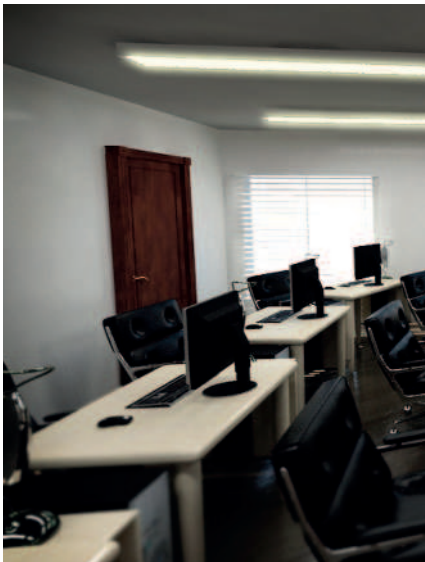


Артикул для заказа
A - 1232

с электрическим нагревателем
6 кВт

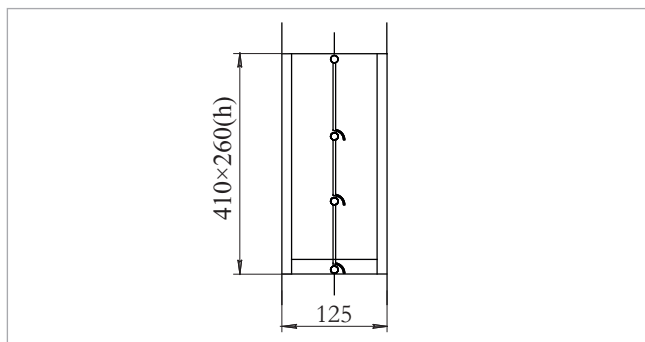
Артикул для заказа
A - 1233

с электрическим нагревателем
8 кВт

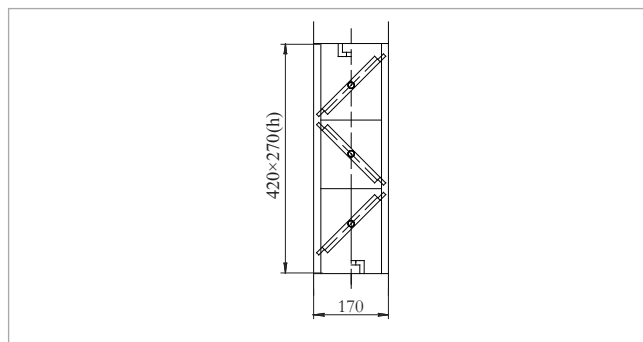


ДОПОЛНИТЕЛЬНЫЕ ЭЛЕМЕНТЫ И СЕКЦИИ

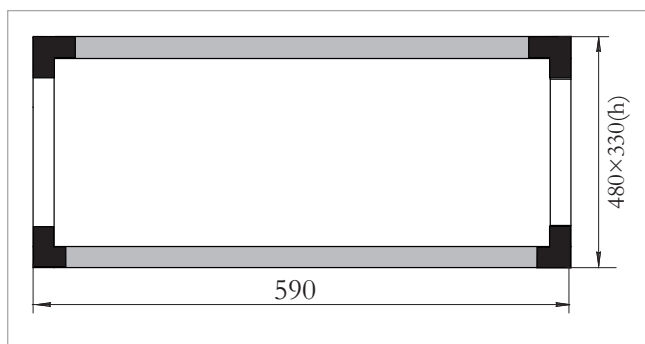
Клапан обратный лепестковый КОЛ



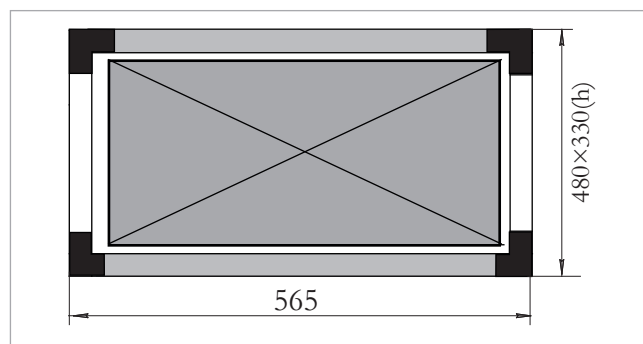
Клапан воздухозаборный РЕГУЛЯР



Промежуточная блок-секция



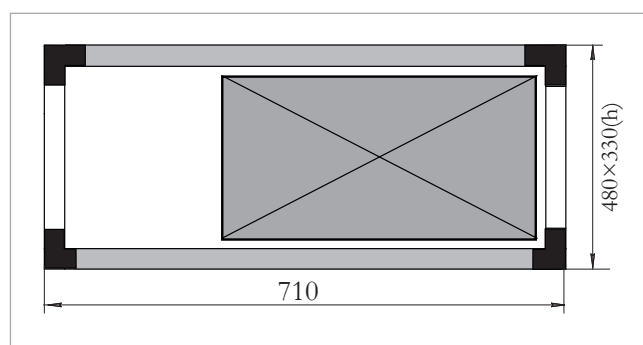
Блок шумоглушения без промежуточной секции



Артикул для заказа А - 1254



Блок шумоглушения с промежуточной секцией



Артикул для заказа А - 1277

