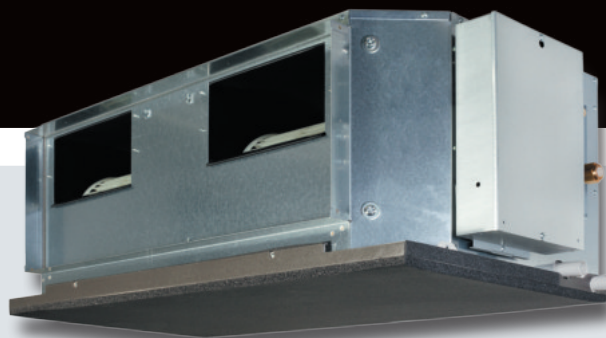


Сплит-система

ARYG...LHTA / AOYG...LETL
ARYG...LHTA / AOYG...LATT
ARYG...LHTA / AOYG...LRLA



Для ARYG45-60LHTA



Для ARYG72-90LHTA

Инверторные высоконапорные каналные кондиционеры Fujitsu разработаны для быстрого создания и эффективного поддержания комфортного микроклимата в больших по площади жилых и коммерческих помещениях: офисах, магазинах, коттеджах, фитнес-центрах, библиотеках.

Максимальное статическое давление таких систем достигает 250 Па, что создает комфортные условия в нескольких просторных помещениях одновременно. Двухроторные инверторные компрессоры обеспечивают высокую производительность и широкий диапазон рабочих температур.



Высоконапорные кондиционеры Fujitsu демонстрируют наилучшие показатели по минимальному уровню шума в данном классе. В тихом режиме работы уровень шума внутреннего блока составляет всего 40 дБ. Уровень шума наружного блока дополнительно может быть снижена на 3 дБ.



Подробную информацию о функциях см. на стр. 12-13.

ПРЕИМУЩЕСТВА

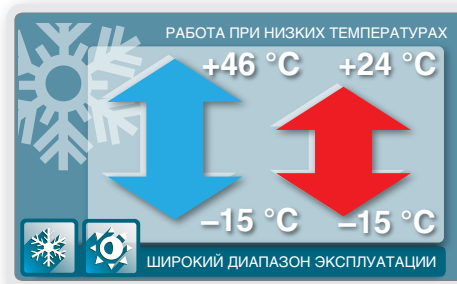
РЕЖИМ СНИЖЕНИЯ ЭНЕРГОПОТРЕБЛЕНИЯ >

При эксплуатации в режиме ECONOMY настройка термостата автоматически изменяется в соответствии с температурой наружного воздуха во избежание избыточного охлаждения или нагрева, обеспечивая наиболее экономичный режим работы, а также ограничивая максимальную производительность кондиционера. Данная функция особенно полезна в том случае, когда нужно осушить воздух в помещении без ощутимого снижения температуры.



РАБОТА В РЕЖИМАХ ОХЛАЖДЕНИЯ И ОБОГРЕВА ПРИ НИЗКИХ ТЕМПЕРАТУРАХ НАРУЖНОГО ВОЗДУХА >

Кондиционер работает в широком диапазоне температур, эффективно охлаждая и обогревая помещение при температуре наружного воздуха до -15°C . Данная особенность позволяет кондиционеру стать альтернативой электрическому обогревателю весной, осенью и даже зимой, в зависимости от вашего региона.



РЕЖИМ ОТКАЧКИ ХЛАДАГЕНТА >

Сбор хладагента в наружный блок может осуществляться автоматически после нажатия специальной кнопки на плате управления. Это удобно при сервисном обслуживании, а также при демонтаже или перемещении системы. Данная процедура минимизирует утечку хладагента при проведении работ на открытых фреонопроводах, что вносит вклад в защиту окружающей среды (уменьшение парникового эффекта).



БЕСШУМНАЯ РАБОТА НАРУЖНОГО БЛОКА >

При активации функции происходит снижение уровня шума наружного блока на 3 дБ(А). Данная функция особенно востребована при установке наружного блока вблизи от лоджии, балкона или во дворе, замкнутом со всех сторон. Ее рекомендуется активировать летом в ночное время при тихой безветренной погоде для создания акустического комфорта для вас и ваших соседей.



ЗАЩИТА ОТ ПРЕДЕЛЬНЫХ ТЕМПЕРАТУР >

В режиме охлаждения воздуха кондиционер отслеживает уличную температуру и отключается при температуре, существенно выходящей за допустимый рабочий диапазон. Эта защитная мера предотвращает преждевременный износ и выход из строя узлов кондиционера, исключая излишне частое обращение в сервисный центр и значительно продлевая срок службы оборудования.



Сплит-система

ARYG...LHTA / AOYG...LETL

ARYG...LHTA / AOYG...LATT

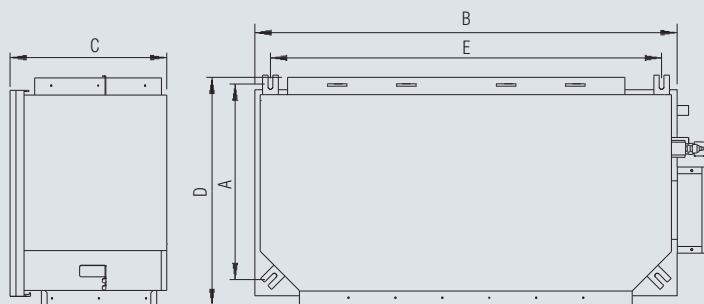
ARYG...LHTA / AOYG...LRLA

Сплит-система	Блок внутренний		ARYG45LHTA	ARYG54LHTA	ARYG45LHTA	ARYG54LHTA	ARYG60LHTA	ARYG72LHTA	ARYG90LHTA
	Блок наружный		AOYG45LETL	AOYG54LETL	AOYG45LATT	AOYG54LATT	AOYG60LATT	AOYG72LRLA	AOYG90LRLA
Параметры электропитания		ф./В/Гц	1 / 230 / 50	1 / 230 / 50	3 / 400 / 50	3 / 400 / 50	3 / 400 / 50	3 / 400 / 50	3 / 400 / 50
Производительность	Охлаждение	кВт	12,5 (4,5–14,0)	13,4 (5,0–14,5)	12,5 (5,0–14,0)	14,0 (5,4–16,0)	15,0 (6,2–17,5)	19,0 (8,4–20,9)	22,0 (10,3–24,2)
	Нагрев	кВт	14,0 (5,0–16,2)	16,0 (5,5–18,0)	14,0 (5,4–16,2)	16,0 (5,8–18,0)	18,0 (6,2–20,0)	22,4 (7,2–24,6)	27,0 (8,5–29,7)
Потребляемая мощность	Охлаждение/нагрев	кВт	4,30 / 3,80	4,77 / 4,69	4,06 / 3,67	4,65 / 4,37	4,70 / 5,15	6,46 / 6,59	7,77 / 8,18
Коэффициент энергетической эффективности	Охлаждение	Вт/Вт	2,91-C	2,81-C	3,08-B	3,01-B	3,19-B	2,94-C	2,83-C
	Нагрев	Вт/Вт	3,68-A	3,41-C	3,81-A	3,66-A	3,50-B	3,40-C	3,30-C
Рабочий ток	Охлаждение/нагрев	А	18,9 / 16,7	20,9 / 20,5	6,1 / 5,5	6,9 / 6,5	6,9 / 7,6	9,6 / 9,6	11,9 / 12,5
Осушение		л/ч	1,5	2,0	1,5	2,5	2,0	4,5	6,0
Уровень шума (блок внутренний) Т/Н/С/В	Охлаждение	дБ(А)	- / 40 / 43 / 47	- / 40 / 43 / 47	- / 40 / 43 / 47	- / 40 / 43 / 47	- / 36 / 40 / 45	39 / 41 / 43 / 46	40 / 42 / 44 / 47
Уровень шума (блок наружный)	Охлаждение	дБ(А)	55	55	54	55	56	55	55
Производительность вентилятора (выс. скорость)	Блок внутр./наруж.	м³/ч	3350 / 6750	3350 / 6750	3350 / 6750	3350 / 6900	3550 / 6900	4300 / 8400	4300 / 9000
Максимальное статическое давление		Па	250	250	250	250	260	150	200
Габаритные размеры (В×Ш×Г)	Блок внутренний	мм	400×1050×500	400×1050×500	400×1050×500	400×1050×500	425×1250×490	360×1400×850	360×1400×850
	Упаковка	мм	460×1230×640	460×1230×640	460×1230×640	460×1230×640	490×1440×655	460×1640×1030	460×1640×1030
	Блок наружный	мм	1290×900×330	1290×900×330	1290×900×330	1290×900×330	1290×900×330	1428×1080×480	1428×1080×480
	Упаковка	мм	1430×1050×445	1430×1050×445	1430×1050×445	1430×1050×445	1430×1050×445	1557×1174×600	1557×1174×600
Вес	Блок внутренний	кг	46	46	46	46	54	69	80
	Блок наружный	кг	86	86	104	104	104	165	174
Диаметр соединительных труб (жидкость/газ)		мм	9,52 / 15,88	9,52 / 15,88	9,52 / 15,88	9,52 / 15,88	9,52 / 15,88	23,4 / 25,4	23,4 / 25,4
Диаметр линии отвода конденсата (внутренний/наружный)		мм	23,4 / 25,4	23,4 / 25,4	23,4 / 25,4	23,4 / 25,4	23,4 / 25,4	12,70 / 25,40	12,70 / 25,40
Максимальная длина магистрали (без дополнительной заправки)		м	50 (20)	50 (20)	75 (30)	75 (30)	75 (30)	100 (30)	100 (30)
Максимальный перепад высот		м	30	30	30	30	30	30	30
Диапазон рабочих температур	Охлаждение	°С	-15...+46	-15...+46	-15...+46	-15...+46	-15...+46	-15...+46	-15...+46
	Нагрев	°С	-15...+24	-15...+24	-15...+24	-15...+24	-15...+24	-20...+24	-20...+24
Тип хладагента			R410A	R410A	R410A	R410A	R410A	R410A	R410A
Кабель подключения	Межблочный	мм²	4×1,5	4×1,5	4×1,5	4×1,5	4×1,5	4×1,5	4×1,5
	Питающий	мм²	3×6,0	3×6,0	5×2,5	5×2,5	5×2,5	5×4,0	5×4,0
Автомат токовой защиты		А	32	32	16	16	16	20	20

Габаритные размеры

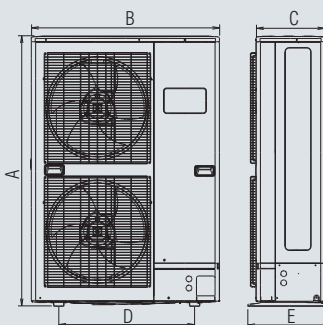
Блоки внутренние

Модель	A	B	C	D	E
ARYG45LHTA, ARYG54LHTA, ARYG45LHTA, ARYG54LHTA	500	1080	400	585	1000
ARYG60LHTA	526	1260	425	572	1192
ARYG72LHTA	781	1440	360	850	1400
ARYG90LHTA	781	1440	360	850	1400



Блоки наружные

Модель	A	B	C	D	E
AOYG45LETL, AOYG54LETL, AOYG45LATT, AOYG54LATT, AOYG60LATT	1290	900	330	650	370
AOYG72LRLA, AOYG90LRLA	1428	1080	480	—	—



Размеры: мм

Пульт управления проводной **UTY-RNNYM**

(входит в стандартную комплектацию
ARYG45–60LHTA)



Функции

- Недельный таймер
- Выбор режима работы
- Установка температуры

Пульт управления проводной **UTY-RLRY**

(входит в стандартную комплектацию
ARYG72–90LHTA)



Функции

- Удобный и понятный интерфейс
- Управление до 16 внутренними блоками
- Сенсорный дисплей с подсветкой
- Отображение комнатной температуры

Аксессуары



Пульт управления проводной
UTY-RNNYM
(для ARYG45–60LHTA)



Пульт управления проводной
упрощенный
**UTY-RSNYM, UTY-RHRY,
UTY-RSRY**
(для ARYG729–90)



Wi-Fi контроллер
UTY-TFNXZ1
(для ARYG45–60)
UTY-TFSXZ1
(для ARYG72–90)



Модуль для подключения
внешних связей
UTY-XCSX
(для ARYG72–90)



Помпа дренажная
UTZ-PX1NAB
(для ARYG72–90)



Пульт управления проводной
UTY-RNRYZ2
(для ARYG72–90)



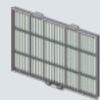
Пульт управления
инфракрасный + приемник
сигнала
UTY-LRHYM
(для ARYG60)



Датчик температуры выносной
UTY-XSZX



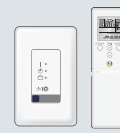
Кабель соединительный для
управления дополнительными
устройствами
UTD-ECSSA
(для ARYG45–60)



Фильтр с длительным сроком
службы
UTD-LF60KA
(для ARYG45–54)
UTD-LFKA
(для ARYG72–90)



Пульт управления проводной
UTY-RVNYM



Пульт управления инфракрасный +
приемник сигнала
UTY-LBTYM
(для ARYG72–90)



Конвертер сетевой для
подключения к сети VRF
UTY-VGGXZ1



Кабель соединительный для
подключения внешнего управления
UTY-XWZXZ3
(для ARYG45–60)
UTY-XWZXZG
(для ARYG72–90)



Низкотемпературный модуль
WinterCool –30 °C/–43 °C

Подробнее см. на стр. 148.

Схема электрических соединений

Автомат токовой защиты

ARYG45LHTA, ARYG54LHTA (1 фаза)	32 A
ARYG45LHTA, ARYG54LHTA (3 фазы)	16 A
ARYG60LHTA, ARYG72LHTA, ARYG90LHTA (3 фазы)	20 A

Питающий кабель

ARYG45LHTA, ARYG54LHTA (1 фаза)	3×6,0
ARYG45LHTA, ARYG54LHTA (3 фазы)	5×2,5
ARYG60LHTA, ARYG72LHTA, ARYG90LHTA (3 фазы)	5×4,0

Линия связи

ARYG45LHTA, ARYG54LHTA, ARYG60LHTA, ARYG72LHTA, ARYG90LHTA	4×1,5
--	-------

