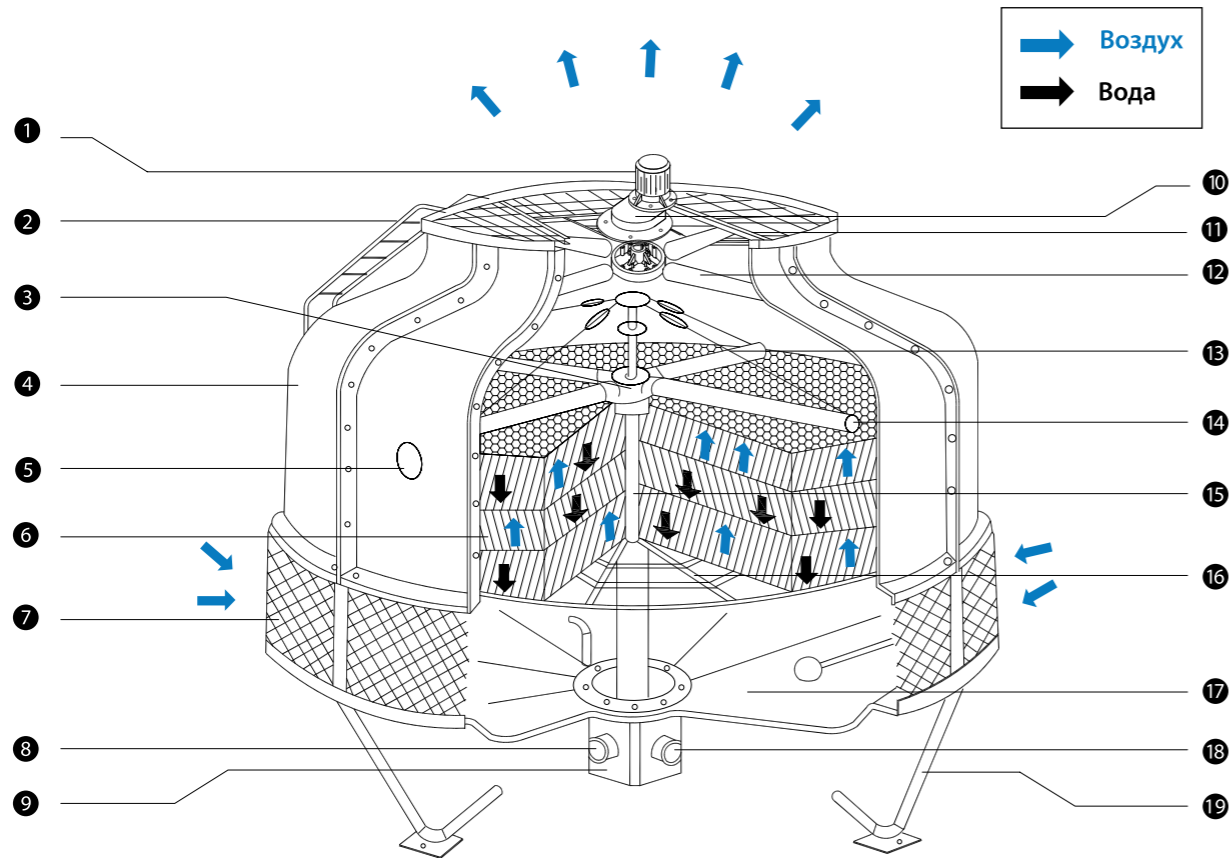




ГРД-М

КОНСТРУКЦИЯ ГРАДИРНИ



№	Наименование	Материал
1	Двигатель	-
2	Лестница (ГРД-50М~1200М)	Горячеоцинкованная сталь
3	Оросительная головка	АБС - пластик/Алюминиевый сплав
4	Корпус	Стеклопластик
5	Смотровое отверстие	ПВХ
6	Ороситель	ПВХ
7	Воздухозаборная сетка/ Воздухозаборные жалюзи	ПВХ/ Стеклопластик
8	Входной патрубок	Стеклопластик/Алюм. сплав
9	Сливной поддон (ГРД-175М~1200М)	Стеклопластик
10	Прямой привод (ГРД-2М~150М)	-
	Редуктор (ГРД-175М~1200М)	-

№	Наименование	Материал
11	Опора двигателя	Горячеоцинкованная сталь
12	Вентилятор	АБС - пластик/ Стеклопластик/ Алюм. сплав
13	Натяжное устройство	Горячеоц. сталь
14	Распределительные трубы	ПВХ
15	Напорная труба	ПВХ
16	Опора оросителя	Горячеоц. сталь
17	Резервуар для воды	Стеклопластик
18	Выходной патрубок	Стеклопластик/Алюм. сплав
19	Опора градирни	Стеклопластик (ГРД-2М~235М)
		Горячеоц. сталь (ГРД-275М~1200М)

ГРД-М

ОСНОВНЫЕ ХАРАКТЕРИСТИКИ

Модель градирни	Номинальный расход охлаждаемой воды, м³/час	Номинальный тепловой поток*, кВт	Расход воздуха, м³/час	Мощность двигателя, кВт	Давление воды на входе, м вод. ст.	Размеры, мм		Масса, кг	
						Высота	Диаметр	Без воды	С водой
ГРД-2М	2,3	14	2 700	0,12	1,3	1318	750	30	75
ГРД-4М	3,9	23	3 300	0,12	1,5	1318	750	35	85
ГРД-6М	6,2	36	3 600	0,12	1,5	1563	860	41	120
ГРД-8М	7,8	45	4 200	0,18	1,7	1563	860	45	130
ГРД-12М	11,7	68	6 600	0,18	1,7	1773	1165	66	210
ГРД-16М	15,6	90	7 800	0,37	1,8	1773	1165	90	260
ГРД-20М	19,5	113	9 000	0,75	1,8	1795	1440	137	505
ГРД-24М	23,4	136	11 700	0,75	2,0	1795	1440	144	522
ГРД-32М	31,2	181	12 600	0,75	2,0	1775	1560	185	577
ГРД-40М	39,0	226	16 800	1,5	2,0	1845	1800	228	650
ГРД-45М	46,8	271	22 200	1,5	2,0	1845	1800	277	719
ГРД-50М	54,6	317	23 400	1,5	2,0	2140	1900	337	798
ГРД-65М	62,4	362	27 000	1,5	2,0	1980	2140	352	982
ГРД-78М	78,0	452	30 000	2,2	2,5	2365	2410	474	1205
ГРД-100М	97,5	565	42 000	2,2	3,0	2330	2730	524	1336
ГРД-115М	117,0	679	50 400	3,7	3,0	2465	3050	702	3212
ГРД-135М	136,5	792	66 000	3,7	3,1	2465	3050	855	3415
ГРД-150М	156,0	905	66 000	3,7	3,3	2450	3280	937	3570
ГРД-175М	175,5	1018	78 000	5,5	3,3	2405	3280	1022	3661
ГРД-195М	195,0	1131	94 800	5,5	3,6	2740	3760	1172	3885
ГРД-235М	234,0	1357	109 200	7,5	3,6	2835	4160	1331	4125
ГРД-275М	273,0	1583	127 200	7,5	4,1	3370	4600	1560	5690
ГРД-320М	312,0	1809	135 600	11	4,3	3375	4600	1902	6145
ГРД-390М	390,0	2262	195 000	11	4,4	4264	4870	2165	6837
ГРД-460М	468,0	2714	210 000	15	5,1	3990	5580	2909	8052
ГРД-550М	546,0	3166	255 000	15	5,1	4200	6550	3411	11734
ГРД-630М	624,0	3619	270 000	22	5,8	4200	6550	3963	12690
ГРД-780М	780,0	4523	289 800	22	6,1	4935	6550	4512	13465
ГРД-1000М	975,0	5654	402 000	30	6,3	5315	7600	4650	14500
ГРД-1200М	1170,0	6785	474 000	37	6,5	5605	8430	5500	21500

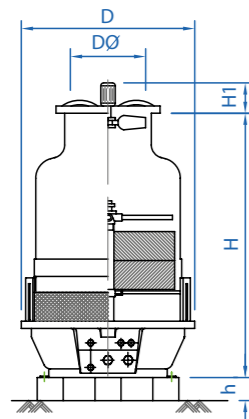
* при температуре смоченного термометра 27°C, охлаждении воды в градирне на 5°C (с 37°C до 32°C) и повышении температуры воды в технологическом оборудовании с 32°C до 37°C.



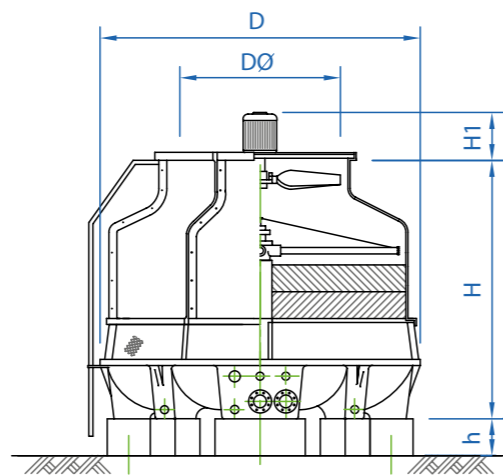
ГРД-М

ГАБАРИТНЫЕ ЧЕРТЕЖИ

ГРД-2М~16М



ГРД-20М~50М

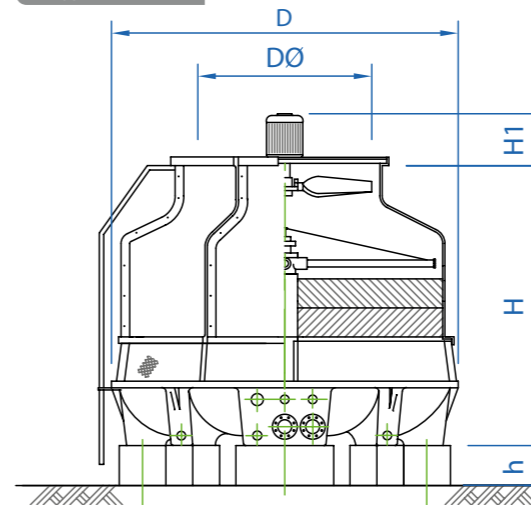


Модель градирни	D, мм	DØ, мм	H, мм	H1, мм	h, мм	h1, мм
ГРД-2М	750	500	1318	175	150	-
ГРД-4М	750	500	1318	175	150	-
ГРД-6М	860	500	1563	175	150	-
ГРД-8М	860	500	1563	178	150	-
ГРД-12М	1165	600	1773	178	150	-
ГРД-16М	1165	600	1773	193	150	-
ГРД-20М	1440	700	1795	231	150	-
ГРД-24М	1440	700	1795	231	150	-
ГРД-32М	1560	700	1775	231	150	-
ГРД-40М	1800	900	1845	263	200	-
ГРД-45М	1800	900	1845	263	200	-
ГРД-50М	1900	1200	2140	320	200	-
ГРД-65М	2140	1200	1980	320	200	-
ГРД-78М	2410	1500	2365	320	300	-
ГРД-100М	2730	1500	2330	320	300	-

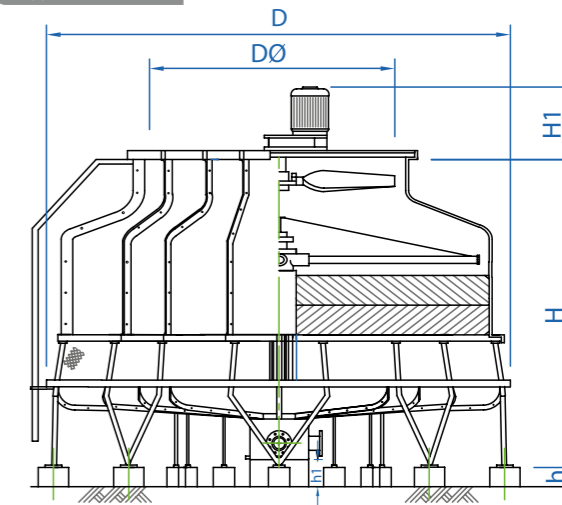
ГРД-М

ГАБАРИТНЫЕ ЧЕРТЕЖИ

ГРД-65М~235М



ГРД-275М~1200М



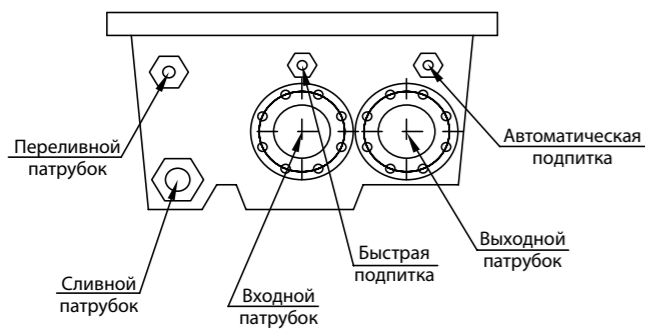
Модель градирни	D, мм	DØ, мм	H, мм	H1, мм	h, мм	h1, мм
ГРД-115М	3050	1800	2465	499	300	-
ГРД-135М	3050	1800	2465	499	300	-
ГРД-150М	3280	1800	2450	499	300	300
ГРД-175М	3280	2400	2405	513	300	300
ГРД-195М	3760	2400	2740	513	400	400
ГРД-235М	4160	2400	2835	551	400	400
ГРД-275М	4600	2400	3370	551	300	380
ГРД-320М	4600	3000	3375	668	300	380
ГРД-390М	4870	3000	4264	668	300	380
ГРД-460М	5580	3400	3990	712	300	520
ГРД-550М	6550	3400	4200	712	300	380
ГРД-630М	6550	3400	4200	767	300	380
ГРД-780М	6550	3600	4935	767	300	380
ГРД-1000М	7600	4200	5315	767	300	380
ГРД-1200М	8430	4200	5605	994	300	580



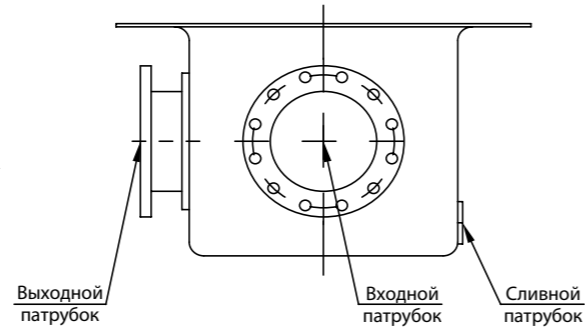
ГРД-М

РАЗМЕРЫ ПАТРУБКОВ

ГРД-65М~235М



ГРД-275М~1200М

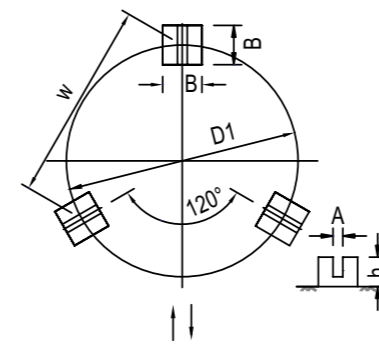


Модель градирни	Входной патрубок	Выходной патрубок	Патрубок автоматической подпитки	Патрубок быстрой подпитки	Переливной патрубок	Сливной патрубок
ГРД-65М	4"	4"	¾"	¾"	1"	2"
ГРД-78М	5"	5"	1"	1"	1"	2"
ГРД-100М	5"	5"	1"	1"	1"	2"
ГРД-115М	5"	5"	1"	1"	2"	2"
ГРД-135М	5"	5"	1"	1"	2"	2"
ГРД-150М	6"	6"	1 ¼"	1 ¼"	2"	2"
ГРД-175М	6"	6"	1 ¼"	1 ¼"	2"	2"
ГРД-195М	8"	8"	1 ¼"	1 ¼"	2"	2"
ГРД-235М	8"	8"	1 ¼"	1 ¼"	2"	2"
ГРД-275М	8"	8"	1 ¼"	1 ¼"	3"	2"
ГРД-320М	8"	8"	1 ¼"	1 ¼"	3"	2"
ГРД-390М	10"	10"	1 ½"	1 ½"	3"	2"
ГРД-460М	10"	10"	1 ½"	1 ½"	3"	2"
ГРД-550М	10"	10"	2"	2"	4"	2"
ГРД-630М	12"	12"	2"	2"	4"	2"
ГРД-780М	12"	12"	2"	2"	4"	2"
ГРД-1000М	12"	12"	2 ½"	2 ½"	4"	2 ½"
ГРД-1200М	12"	12"	2 ½"	2 ½"	4"	2 ½"

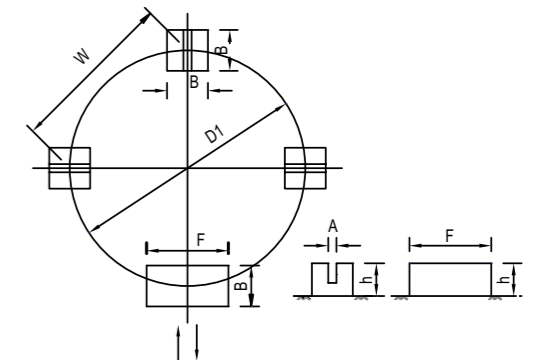
ГРД-М

РАЗМЕРЫ ФУНДАМЕНТОВ

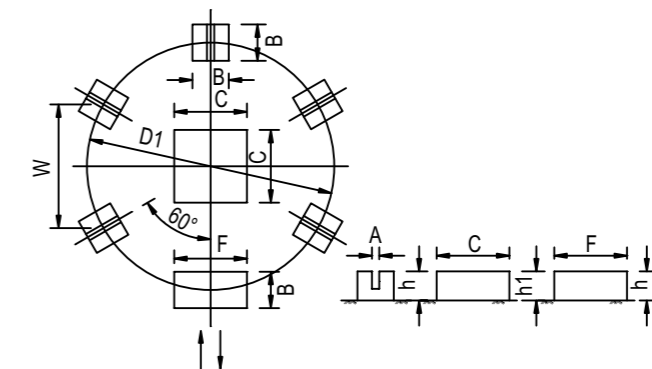
ГРД-2М~32М



ГРД-40М~50М



ГРД-65М~135М



Модель градирни	D1, мм	W, мм	D2, мм	A, мм	B, мм	C, мм	F, мм	Фундаментный болт		
								Размер, мм	Длина, мм	Кол-во
ГРД-2М	560	485	-	50	200	-	-	M12	120	3
ГРД-4М	560	485	-	50	200	-	-	M12	120	3
ГРД-6М	660	572	-	50	200	-	-	M12	120	3
ГРД-8М	660	572	-	50	200	-	-	M12	120	3
ГРД-12М	956	828	-	50	200	-	-	M12	120	3
ГРД-16М	956	828	-	50	200	-	-	M12	120	3
ГРД-20М	1116	966	-	50	200	-	-	M12	120	3
ГРД-24М	1116	966	-	50	200	-	-	M12	120	3
ГРД-32М	1180	1022	-	50	200	-	-	M12	120	3
ГРД-40М	1418	1003	-	50	250	-	500	M12	120	3

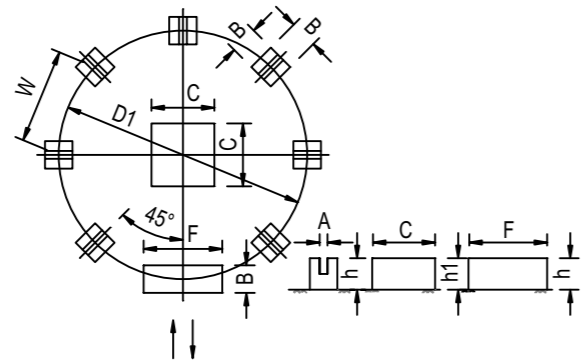
* h, h1 - см. на стр. 6-7



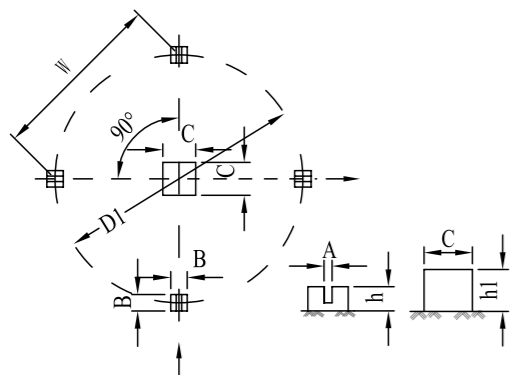
ГРД-М

РАЗМЕРЫ ФУНДАМЕНТОВ

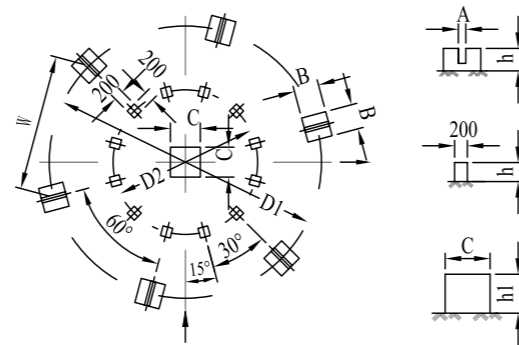
ГРД-150М~235М



ГРД-275М~390М



ГРД-460М



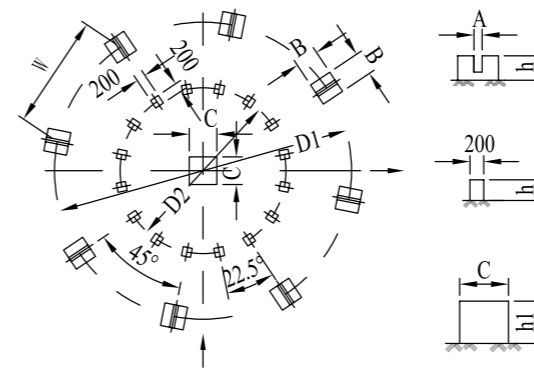
Модель градирни	D1, мм	W, мм	D2, мм	A, мм	B, мм	C, мм	F, мм	Фундаментный болт		
								Размер, мм	Длина, мм	Кол-во
ГРД-45М	1418	1003	-	50	250	-	500	M12	120	3
ГРД-50М	1440	1018	-	50	250	-	500	M12	120	3
ГРД-65М	1700	850	-	50	250	500	500	M12	120	5
ГРД-78М	2100	1050	-	50	300	500	1000	M16	200	5
ГРД-100М	2120	1060	-	50	300	500	1000	M16	200	5
ГРД-115М	2464	1232	-	50	300	600	900	M16	200	5
ГРД-135М	2464	1232	-	50	300	600	900	M16	200	5
ГРД-150М	2690	1029	-	59	300	600	900	M16	200	7
ГРД-175М	2690	1029	-	50	300	600	900	M16	200	7
ГРД-195М	3160	1209	-	100	350	800	1000	M16	200	7

* h, h1 - см. на стр. 6-7

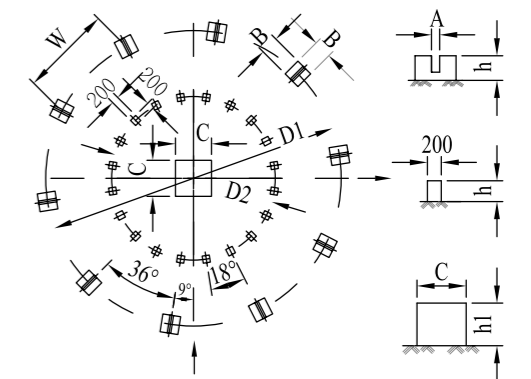
ГРД-М

РАЗМЕРЫ ФУНДАМЕНТОВ

ГРД-550М~1000М



ГРД-1200М



Модель градирни	D1, мм	W, мм	D2, мм	A, мм	B, мм	C, мм	F, мм	Фундаментный болт		
								Размер, мм	Длина, мм	Кол-во
ГРД-235М	3550	1358	-	100	350	800	1000	M16	200	7
ГРД-275М	4520	3196	-	100	300	600	-	M16	200	8
ГРД-320М	4520	3196	-	100	300	600	-	M16	200	8
ГРД-390М	4740	3352	-	100	300	600	-	M16	200	8
ГРД-460М	5460	2730	2900	100	500	600	-	M20	200	12
ГРД-550М	6450	2468	3600	100	500	600	-	M20	200	16
ГРД-630М	6450	2468	3600	100	500	600	-	M20	200	16
ГРД-780М	6450	2468	3600	100	500	600	-	M20	200	16
ГРД-1000М	7630	2920	4155	100	500	900	-	M20	200	16
ГРД-1200М	8200	2534	4540	100	500	1000	-	M20	200	20

* h, h1 - см. на стр. 6-7