



## Минирадиатор FML

### Минирадиатор для обогрева и защиты от промерзания

Мини-радиаторы FML и FMLR, несмотря на небольшие размеры, успешно справляются с задачами местного обогрева. Компактность и особенности конструкции позволяют использовать их в самых разных местах: жилых домах, подвалах, кладовых, в помещениях насосных станций, на участках водопроводных систем, где существует опасность промерзания.

В зависимости от задач по обогреву помещения, будь то полный обогрев здания до уровня комфортной температуры или локальное поддержание режима незамерзания, мы предлагаем приборы различной мощности и отделки. Общая черта всех приборов – это длительный срок безотказной работы и минимальные потребности в эксплуатации.

- Оболочка нагревательных элементов из нержавеющей стали.
- Оснащены кабелем длиной 1 метр с заземленной вилкой.
- Встроенная защита от перегрева.
- Легко монтируется на стену. Модели для горизонтальной (FML/FMLR) и вертикальной (FMS) установки.
- Встроенный термостат с диапазоном установки +5 – +35°C.
- Цветовой код FML: NCS 1103-Y06R (белый). FMLR200 изготовлен из нержавеющей стали.

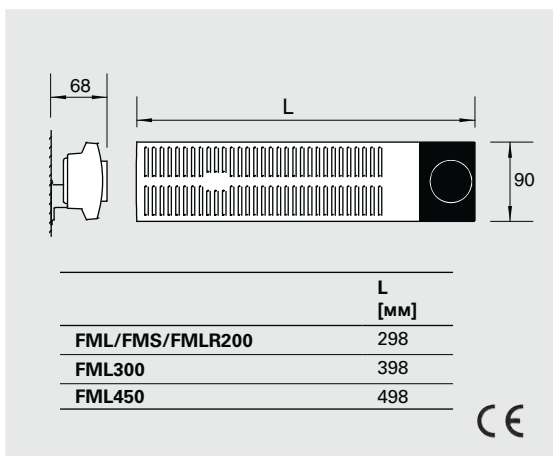
### Минирадиатор FML/FMS. Передняя панель белого цвета. (IP31)

Модель	Мощность [Вт]	Напряжение [В]	Габариты [мм]	Вес [кг]
FML200	200	230В~	298x90x68	0,7
FML300	300	230В~	398x90x68	0,9
FML450	450	230В~	498x90x68	1,1
FMS200	200	230В~	90x298x68	0,7

### Минирадиатор FMLR. Корпус из нержавеющей стали. (IP31)

Модель	Мощность [Вт]	Напряжение [В]	Габариты [мм]	Вес [кг]
FMLR200	200	230В~	298x90x68	0,7

### Основные размеры



### Минимальные расстояния при установке

