

UCP

ЭЛЕКТРОНАСОС ЦИРКУЛЯЦИОННЫЙ

UCP25/40, UCP25/60, UCP25/80, UCP32/80

РУКОВОДСТВО ПО ЭКСПЛУАТАЦИИ

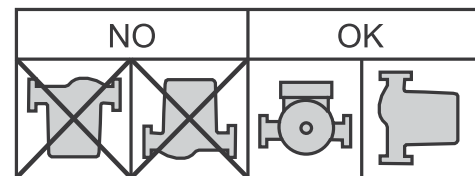
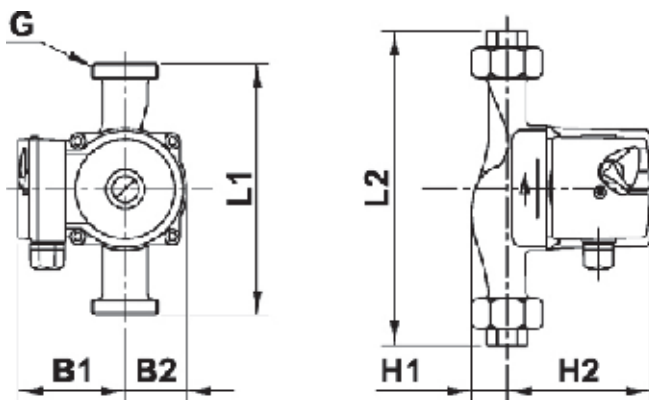
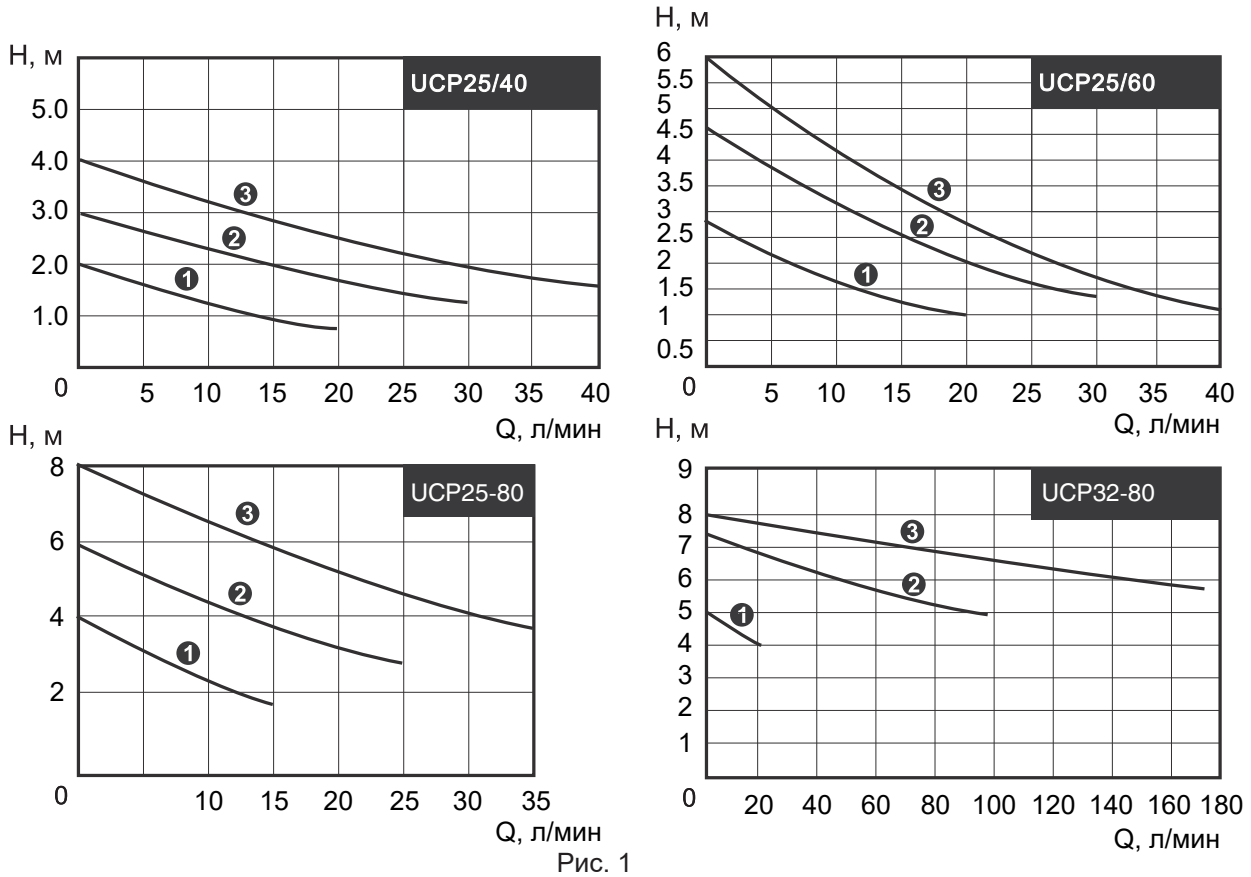


Таблица 1

Модель	Размеры						
	L1, мм	L2, мм	H1, мм	H2, мм	B1, мм	B2, мм	G
UCP25/40	180	230	32	105	75	47	1 1/2"
UCP25/60	180	230	32	105	75	47	1 1/2"
UCP25/80	180	235	41	137	85	52	1 1/2"
UCP32/80	180	238	42	136	86	48	2"



1. Меры безопасности

Данное руководство содержит принципиальные указания, которые должны выполняться при монтаже, эксплуатации и техническом обслуживании изделия. В целях избежания несчастных случаев и исключения поломок необходимо внимательно ознакомиться с данным руководством и соблюдать его требования.

Подключение электронасоса циркуляционного (далее - насоса) должно быть выполнено через устройство защитного отключения с током срабатывания не более 30мА.

Запрещается эксплуатация насоса без заземления.

Запрещается перекачивать насосом воспламеняющиеся и взрывоопасные жидкости. Запрещается использовать насос не по назначению.

Не допускайте работу насоса без теплоносителя или с загрязненным теплоносителем. Не допускайте замерзание теплоносителя в насосе.

Изготовитель не несет ответственность за ущерб, причиненный имуществу и здоровью потребителя в результате: несоблюдения требований настоящего руководства; неправильного монтажа; разбора и ремонта неквалифицированным персоналом; использования изделия не по назначению; включения изделия в электросеть с недопустимыми параметрами.

Срок службы изделия составляет пять лет со дня изготовления. После окончания срока службы изделия уполномоченная организация осуществляет ревизию изделия и делает заключение о возможности его дальнейшей эксплуатации.

2. Назначение изделия

Электронасос циркуляционный предназначен для обеспечения принудительной циркуляции теплоносителя в системах отопления закрытого типа. Также насос может применяться в системах горячего водоснабжения, охлаждения и кондиционирования воздуха.

В качестве теплоносителя могут применяться: вода для систем отопления, соответствующая VDI 2035, или водно-гликолевая смесь, соответствующая ASTM D3306. Изделие сертифицировано.

3. Технические характеристики

Модель	Присоед. размер, мм	Высота подъема жидкости, м (1,2,3)	Поток жидкости, л/мин (1,2,3)	Мощность, Вт (1,2, 3)	Установочное расстояние (между фитингами), мм	Вес нетто, кг
25-40	25	2/3/4	20/30/40	35/53/72	180	2.1
25-60	25	4/5/6	20/30/40	40/60/90	180	2.4
25-80	25	4/6/8	60/80/120	120/180/230	180	2.7
32-80	32	5/7/8	65/95/170	145/220/245	180	4.3

Температура жидкости: от -10°C до +110°C

Температура окружающей среды: до 50°C

Максимальное рабочее давление: 10 бар

Питание: 220 В/50 Гц, ~ переменный ток

Материал двигателя: медь

Материал станины: чугун

Материал корпуса двигателя: алюминий

Крыльчатка: GF-PP

Подшипники: керамика

Вал: керамика

Класс защиты IP44

Напорно-расходные характеристики насосов приведены для условий: перекачиваемая среда - вода; напряжение электросети 230В ± 2%; условные проходы водопроводной и водозапорной арматуры соответствуют размерам присоединительных элементов изделий.

4. Комплект поставки

Электронасос циркуляционный	— 1 шт.
Фитинг с накидной гайкой	— 2 комплекта.
Руководство по эксплуатации	— 1 шт.
Тара упаковочная	— 1 шт.

5. Устройство и принцип работы

Насос оснащен электродвигателем с «мокрым ротором», изолированным от статора герметичной гильзой. В насосе применены вал и радиальные подшипники из керамики, упорный подшипник из графита. Подшипники смазываются перекачиваемой жидкостью. Защитная гильза ротора и подшипниковая пластина изготовлены из нержавеющей стали, рабочее колесо - из технополимера, корпус насоса — из чугуна.

Трехпозиционный переключатель изменяет частоту вращения электродвигателя и позволяет оптимизировать интенсивность циркуляции теплоносителя в системе.

Насос оснащен тепловой защитой, предотвращающей возможный перегрев насоса в результате блокировки рабочего колеса

6. Монтаж, ввод в эксплуатацию и эксплуатация

Монтаж насоса и ввод его в эксплуатацию, техническое обслуживание и ремонт должны осуществляться специалистами.

Установка насоса должна производиться только после выполнения всех сварочных, паяльных работ и промывки труб.

Установите насос в легкодоступном месте, чтобы его можно было легко проверить и заменить. При установке в открытой системе предохранительный клапан должен быть смонтирован перед насосом.

Запорные клапаны должны быть установлены до и после насоса, чтобы облегчить замену. В то же время необходимо выполнять установку так, чтобы протекающая вода не попадала на блок управления.

7. Возможные неисправности и методы их устранения

Таблица 2

Неисправность	Возможные причины	Методы устранения
Насос не работает	Отсутствует электропитание	Проверить электропитание
	Загрязнение насоса	Снять давление в системе. Открутить винт на лицевой стороне статора. Провернуть вал отверткой.
	Блокировка подшипников насоса	
Насос не перекачивает воду или очень маленький поток воды	Отсутствует теплоноситель в системе отопления	Заполнить систему отопления теплоносителем. Открыть краны.
	Низкое напряжение в электросети	Установить стабилизатор напряжения
Насос шумит	Воздух в насосе	Удалите воздух из системы

В конструкции изделий, комплекте поставки могут быть изменения, не ухудшающие качества, не включенные в данное руководство.